

6 720 647 615-00.1ITL

Електрокотел

Tronic 5000H



BOSCH

Ръководство за монтаж и указания за поддръжка за специалиста

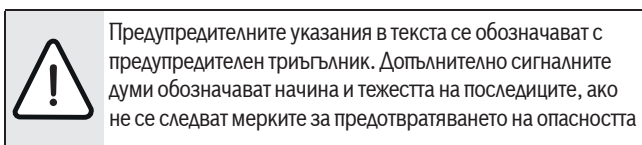
Съдържание

1	Обяснение на символите и указания за безопасност	3
1.1.	Обяснение на символите	3
1.2.	Указания за безопасност	3
2	Данни за уреда	4
2.1	Преглед на моделите	4
2.2	Декларация за съответствие	4
2.3	Употреба по предназначение	4
2.4	Указания за монтаж	4
2.5	Указания за експлоатация	4
2.6	Антифриз и инхибитори	4
2.6	Стандарти, правила и директиви	4
2.7	Стандарти, правила и директиви	5
2.8	Инструменти, материали и помощни средства	5
2.9	Минимални отстояния и възпламеняемост на строителните материали	5
2.10	Описание на уреда	5
2.11	Обхват на доставката	7
2.12	Фабрична табелка	7
2.13	Размери и технически данни	8
2.13.1	Размери Tronic 5000H 4-18	8
2.13.2	Размери Tronic 5000H 4-18	9
2.13.3	Технически данни	10
3	Транспорт	12
4	Монтаж	12
4.1	Преди инсталацията	12
4.2	Отстояния	12
4.3	Демонтаж на облицовката	12
4.4	Монтаж на уреда	12
4.5	Хидравлично присъединяване	12
4.6	Пълнене на инсталацията и проверка на плътността	12
4.6.1	Пълнене на отоплителния уред с отоплителна вода и проверка на плътността	13
4.6.2	Обезвъздушаване на циркуляционната помпа и освобождаване на блокировката	14
4.6.3	Обезвъздушаване на отоплителния уред	14
5	Електрическо свързване	15
5.1	Електрическо свързване към електрическа мрежа с 5 проводника	15
5.2	Електрическо свързване към електрическа мрежа с 4 проводника	17
5.3	Електрически схеми	19
5.3.1	Електрическа схема Tronic 5000H 4 – 8kW	20
5.3.2	Електрическа схема Tronic 5000H 10 – 18kW	21
5.3.3	Електрическа схема Tronic 5000H 22 – 60kW	21
5.3.4	Схема за превключване чрез главно управление	22
5.4	Схеми за свързване	24
5.4.1	Схема за свързване Tronic 5000H 4-8kW	24
5.4.2	Схема за свързване Tronic 5000H 10-18kW	24
5.4.3	Схема за свързване Tronic 5000H 22-30kW	25
5.4.4	Схема за свързване Tronic 5000H 36kW	25
5.4.5	Схема за свързване Tronic 5000H 45kW	26
5.4.6	Схема за свързване Tronic 5000H 60kW	26
5.5	Присъединяване на външно управление	27
5.5.1	Присъединителни схеми за външно управление	28
5.5.2	Управление на трипътен вентил и бойлер за битова вода	29
6	Пускане в експлоатация	30
6.1	Преди пускането в експлоатация	30
6.2	Първоначално пускане в експлоатация	30
6.2.1	Проверка и освобождаване на температурен ограничител (STB)	30
6.3	Протокол за пускане в експлоатация	31
7	Обслужване на отоплителната инсталация	31
7.1	Указания за обслужване	31
7.2	Преглед на панела за управление	32
7.3	Управление на отоплителната инсталация	32
7.3.1	Стаен термостат	32
7.3.2	Прекъсване на отопляването	33
7.4	Извеждане от експлоатация на електрокотела	33
8	Техническо обслужване и почистване	33
8.1	Почистване на електрокотела	33
8.2	Проверка на работното налягане, допълване на отоплителна вода и обезвъздушаване на инсталацията	34
8.3	Допълване на отоплителна вода и обезвъздушаване на инсталацията	34
8.4	Протокол за инспекция и обслужване	35
9	Защита на околната среда/утилизация	35
10	Отстраняване на неизправности	36
11	Принципна схема на инсталация	37

1 Обяснение на символите и указания за безопасност

1.1 Обяснение на символите

Предупредителни указания



Дефинирани са следните сигнални думи и същите могат да бъдат използвани в настоящия документ.

- **УКАЗАНИЕ** означава, че могат да възникнат материални щети.
- **ВНИМАНИЕ** означава, че могат да настъпят леки до средно тежки телесни повреди.
- **ПРЕДУПРЕЖДЕНИЕ** означава, че могат да се получат тежки до опасни за живота телесни повреди.
- **ОПАСНОСТ** означава, че ще се получат тежки до опасни за живота наранявания на хора.

Важна информация



Важна информация без опасности за хора или вещи се обозначават с показания вляво символ.

Други символи

Символ	Значение
▶	Стъпка на действие
→	Препратка на друго място в документа
•	Изброяване/запис в списък
–	Изброяване/запис в списък (2-ро Ниво)

Табл. 1

1.2 Указания за безопасност

Общи указания за безопасност

Неспазването на указанията за безопасност може да доведе до тежки наранявания – както и впоследствие до смърт, а освен това може да предизвика материални щети и замърсяване на околната среда.

- ▶ Преди пускането в експлоатация на инсталацията прочетете внимателно указанията за безопасност.
- ▶ Монтажът, първоначалното пускане в експлоатация и техническото обслужване могат да бъдат извършвани само от специализирана фирма.
- ▶ Осигурете приемането на инсталацията да се извърши от компетентните органи.
- ▶ Извършвайте почистване и техническо обслужване най-малко веднъж годишно. При това проверявайте цялата инсталация за безаварийно функциониране. Отстранете веднага установените неизправности.

Опасност поради несъблюдаване на собствената сигурност в аварийни случаи, например при пожар

- ▶ Не поставяйте собствения си живот в опасност. Собствената безопасност е винаги на първо място.

Повреди от грешки в обслужването

Грешки в обслужването могат да доведат до телесни повреди и/или материални щети.

- ▶ Осигурете достъп само на лица, които компетентно могат да обслужват уреда.
- ▶ Инсталиране, пускане в експлоатация, както и техническо обслужване и поддържане в изправност трябва да бъдат извършвани само от одобрено от производителя специализирана фирма.

Монтаж, експлоатация

- ▶ Възлагайте монтирането на уреда само на правоспособна оторизирана фирма.
- ▶ По време на експлоатация на отоплителния уред той трябва да е напълнен с достатъчно количество отоплителна вода и с коректно работно налягане. В никакъв случай не трябва да се затварят осигурителните вентили, за предотвратяване на повреди от свръхналягане. По време на подгряване може да излезе вода от осигурителния вентил.
- ▶ Монтирайте уреда в защитено от замръзване помещение.
- ▶ Не съхранявайте горими материали или течности в близост до уреда.
- ▶ Съблюдавайте защитните и монтажни отстояния, дадени в тази документация и свързаната нормативна уредба.

Опасност поради електрически ток

- ▶ Електрическото присъединяване и присъединяването към електрическата мрежа може да бъде извършвано само от квалифицирана специализирана фирма след провеждането на всички необходими тестове и изпитания. Трябва да се спази присъединителната схема.
- ▶ Преди започване на всяка работа: Изключете електрическото напрежение (всички полюси) и обезопасете срещу непреднамерено включване.
- ▶ Не монтирайте уреда във влажни помещения (→ Глава 2.7)

Технически преглед/Обслужване

- ▶ Препоръка към потребителя: Сключете договор за сервизно обслужване с оторизирана специализирана фирма и осигурете ежегоден технически преглед на уреда.
- ▶ Потребителят носи отговорност за безопасността, надежднат работа и спазването на изискванията за опазване на околната среда на инсталацията.
- ▶ Обърнете внимание на указанията за безопасност в глава "Техническо обслужване и почистване".

Оригинални резервни части

Не носим отговорност за повреди, възникнали поради използването на компоненти и части, които не са доставени от производителя.

- ▶ Използвайте само оригинални резервни части.

Материални щети поради замръзване

- ▶ При опасност от замръзване изпуснете водата от уреда, бойлера и тръбите на отоплителната инсталация. Само когато цялата инсталация е суха, няма опасност от замръзване.

Указания към потребителя

- ▶ Информирайте потребителя за начина на работа на уреда и неговото обслужване.
- ▶ Специално обърнете внимание на потребителя, че няма право да извършва никакви модификации и ремонтни работи по уреда сам.
- ▶ Потребителя следва да се предупреди, че деца не трябва да пребивават близо до отоплителния уред без надзор от възрастен.
- ▶ Пощупнете протокола за пускане в експлоатация и го предайте на потребителя.
- ▶ Предайте техническата документация.

Почистване

- ▶ Почиствайте уреда отвън с влажна кърпа.

2 Данни за уреда

Настоящото ръководство съдържа важна информация за безопасния и правилния монтаж, пускане в експлоатация и техническо обслужване на уреда.

Ръководството е предназначено за специалиста, който въз основа на професионалното си образование и опит има познания за работа с отоплителни инсталации.

2.1 Преглед на моделите

Настоящото ръководство обхваща следните модели:

Tronic 5000H 4—18	4—18 kW
Tronic 5000H 22—60	22—60 kW

Табл. 2 Преглед на моделите

2.2 Декларация за съответствие

Продуктът е сертифициран от Машиностроителния изпитателен институт в гр. Бърно, който удостоверява, че уредът Bosch Tronic 5000H изпълнява основните изисквания за безопасност съгласно Директива 17/2003. Машиностроителният и изпитателен институт издава сертификат за изделието № **E-30-00535-09** съгласно Директива 2006/95/ЕС (определен диапазон на напрежение) и сертификат № **E-30-00538-09** съгласно Директива 2004/108/ЕС (електромагнитна съвместимост). CE сертификатът се отнася само за електрическата част на уреда.

2.3 Употреба по предназначение

Отопителният уред може да се използва само за подгръване на отоплителна вода и индиректно подгръване на битова вода. Уредът е предназначен за инсталиране към системи за централно отопление в еднофамилни жилища, къщи и други обекти. Уредът може да бъде използван във всяка затворена система за централно или етажно отопление, евентуално в хибридни или акумулиращи системи. Възможно е да се интегрира паралелно към уред на твърдо гориво в съществуващи затворени отоплителни системи. Индустриално приложение на котлите за производство на топлина за технологични процеси е изключено. За осигуряване на употребата по предназначение трябва да бъдат спазвани Указанието за експлоатация, данните на типовата табелка и техническите данни.

2.4 Указания за монтаж

Използвайте само оригинални резервни части на производителя. Не носим отговорност за повреди, възникнали поради използването на компоненти и части, които не са доставени от производителя.

При монтажа на отоплителната инсталация спазвайте следните указания:

- ▶ Местните строителни разпоредби за условията за монтажа
- ▶ Разпоредбите и стандартите за техническото обезопасяване на отоплителната инсталация
- ▶ Местните изисквания за мястото на монтаж.

2.5 Указания за експлоатация

При експлоатацията на отоплителната инсталация спазвайте следните указания:

- ▶ Отопителният уред трябва да работи с максимална температура 90°C, минимално налягане 0,8 bar и максимално налягане 2,5 bar, които трябва да бъдат контролирани редовно.
- ▶ Отопителният уред може да бъде обслужван само от възрастни потребители, които са запознати с указанията за експлоатация и работата с отоплителен уред.
- ▶ Никога не затваряйте предпазния клапан.
- ▶ Не съхранявайте горими предмети върху уреда или в близост до него (в рамките на осигурителните отстояния или минималните разстояния).
- ▶ Почиствайте повърхността на отоплителния уред само с негорими средства.
- ▶ Не съхранявайте горими течности (напр. бензин, нафта) в помещението на инсталиране.
- ▶ По време на експлоатация винаги дръжте затворена облицовката на уред
- ▶ Спазвайте локалните изисквания за осигурителни отстояния.

2.5 Антифриз и инхибитори

Използването на антифризи и инхибитори не е допустимо. Ако не може да се заобиколи използването на антифризи, трябва да се използват такива, които са разрешени за отоплителни инсталации.



Използването на антифризи:

- ▶ Съкращава експлоатационния живот на отоплителния уред и вградените в него компоненти
- ▶ Намалява топлопренасянето
- ▶ Намалява ефективността на отоплителния уред.

2.6 Стандарти, правила и директиви



При инсталацията и експлоатацията спазвайте специфичните за страната разпоредби и стандарти!

За сигурната експлоатация, проектирането и обслужването трябва да се спазват всички съотносими нормативни разпоредби и стандарти:

- Закон за енергийната ефективност (ЗЕЕ)
- Закон за устройство на територията (ЗУТ)
- Местни нормативни строителни разпоредби
- DIN 1988, TRWI (Технически правила за инсталации за питейна вода)
- DIN 4708 (Централни водогрейнни инсталации)
- DIN 4807 (Разширителни съдове)
- DIN EN 12828 (Сградни отоплителни системи)
- DIN VDE 0100, Част 701 (Инсталиране на силнотоккови уредби с номинални напрежения до 1000 V, помещения с вани или душиове)

2.8 Инструменти, материали и помощни средства

За извършването на монтаж и обслужване на отоплителния уред са необходими стандартни инструменти, използвани за отоплителни и водоснабдителни системи и електротехнически инсталации.

2.7 Минимални отстояния и възпламеняемост на строителните материали

- ▶ Конкретно за всяка държава могат да бъдат посочени други минимални отстояния от посочените по-долу.
- ▶ Спазвайте специфичните за страната разпоредби за електрически инсталации и минимални отстояния.
- ▶ Допустимото минимално отстояние на външните контури на уреда до трудно и средно горими материали (които след запалване без приток на енергия изгасват от само себе си – степен на горимост B, C1, C2) е 200 мм.
- ▶ Допустимото минимално отстояние до лесно горими материали (които след запалване продължават да горят от само себе си - степен на горимост C3) е 400 мм. Отстоянието от 400 мм трябва да бъде спазвано и за материалите, за които не е доказана степента на горимост.
- ▶ Върху уреда и на отстояние по-малко от осигурителното отстояние не може да бъдат съхранявани предмети от горими материали. В помещението на монтаж не могат да бъдат съхранявани горими материали (дърво, хартия, гума, бензин, нафта и други горими твърди и течни вещества).

Запалимост на строителни материали		
A:	негорими	Азбест, камъни, строителни плочи, керамични стенни тухли, печена глина, разтвори, мазилка (без органични добавки)
B:	не лесно горими	Плочи от гипсокартон, плочи от базалтовфиц, стъклен фазер, плочи от АКУМИН, ИЗОМИН, РАЙОЛИТ, ЛИГНОС, БЕЛОКС и ХЕРАКЛИТ
C1:	трудно горими	Дървесина от дъб, бук, многослово дърво, фиц, плочи от ХОБРЕКС, ВЕРЗАЛИТ, УМАКАРТ
C2:	средно горими	Дърво от пиния, лиственица и смърч, дърво с покритие
C3:	лесно горими	Асфалт, картон, материали от целулоза, катранена хартия, плочи от дървен фазер, корк, полиуретан, полистирен, полипропилен, полиетилен, подов фазер

Табл. 3 Запалимост на строителни материали

2.10 Описание на уреда

Основните конструктивни възли на Tronic 5000H са:

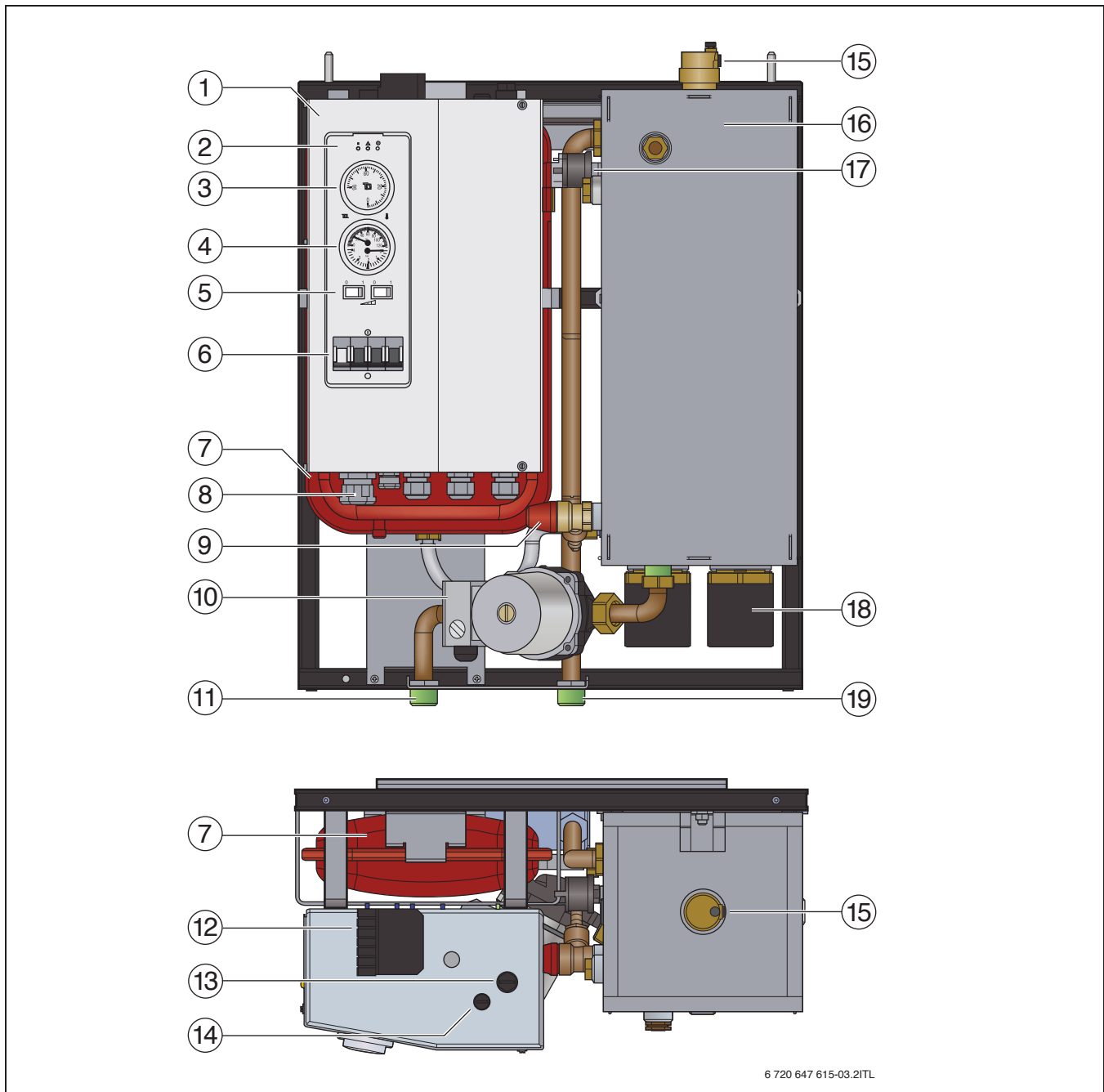
- Уредно тяло
- Носеща рамка и облицовка на отоплителния уред
- Панел за управление
- Помпа
- Разширителен съд (за мощности 4 – 18kW)
- Включвател за налягане на водата
- Предпазен клапан.

Уредното тяло представлява заварена конструкция от стоманена ламарина и включена термоизолация. Чрез уредната носеща рамка и приложената шина отоплителният уред се монтира на стената.

Върху панела за управление са разположени всички контролни и сигнални елементи. Предпазителят на уреда се намира в горната част на електрическото табло.

Оптималната циркулация на водата в уредното тяло и в цялата отоплителна инсталация се осигурява от циркулационна помпа. Уредният термостат регулира температурата на водата в уредното тяло, а температурният ограничител предпазва уредното тяло от прегряване. Температурата на изходящата вода и налягането в отоплителната инсталация се регулира от комбиниран измервателен уред (термо-манометър). Хидравличният включвател на уреда контролира минималното налягане на водата 0,8 bar в отоплителната инсталация.

Според типа и мощността на уреда са вградени различен брой нагревателни елементи. Мощността на нагревателните елементи може да се настройва стъпково. Настройката на различните мощностни стъпки се извършва посредством панела за управление. Броят и разпределението на нагревателните елементи са видни от техническите данни (→ Глава 2.13.3)



6 720 647 615-03.2ITL

Фигура 1 Функционални елементи на отоплителния уред

- [1] Платка за управление
- [2] Контролни лампи
- [3] Терморегулатор
- [4] Термо-манометър
- [5] Мощностен прекъсвач
- [6] Главен прекъсвач
- [7] Разширителен съд, в зависимост от типа
- [8] Присъединителни връзки към уреда
- [9] Осигурителен клапан
- [10] Помпа
- [11] Връщане отоплителен котел (RK)
- [12] Присъединителна връзка за управлението
- [13] Температурен ограничител (STB)
- [14] Осигуровка
- [15] Обезвъздушител
- [16] Облицовка с изолация
- [17] Включвател на налягане на водата
- [18] Нагревателни елементи
- [19] Подаване отоплителен котел (VK)

2.11 Обхват на доставка

При доставката на отоплителния уред обърнете внимание на следното:

- ▶ При доставка проверете опаковката за цялостност.
- ▶ Проверете дали доставката е пълна.



Разширителният съд не се доставя с отоплителни уреди Tronic 5000H 22 – 60. Той трябва да се изчисли и инсталира според конкретната инсталация съгласно действащите нормативни актове и разпоредби.

Елемент	Брой
Отоплителен котел Tronic 5000H	1
Монтажна шина	1
Изпускателен маркуч	1
Предпазител 4AF/1500	1
Син мост (СУ, 2,5 mm ²) (→ Глава 5.2)	1
Техническа документация	1

Табл. 4 Обхват на доставка

Принадлежности, които не са част от доставката



Даден е списък от типични принадлежности към този отоплителен уред. Пълен списък на доставяните принадлежности и продукти можете да видите в каталог „Термотехника“.

- Стаен терморегулатор KovoPol REGO 9720 (On/Off)
- Стаен терморегулатор Honeywell T 6360A1079(On/Off)
- Стаен терморегулатор Honeywell CM 707 (автоматичен и ръчен режим със седмична програма)
- Стаен терморегулатор Siemens RDE 10.1 (автоматичен и ръчен режим със седмична програма)
- Стаен терморегулатор Honeywell CM 907 (автоматичен и ръчен режим със седмична програма, програмируем работен режим за отпуск, възможност за присъединяване на датчик за външна температура)

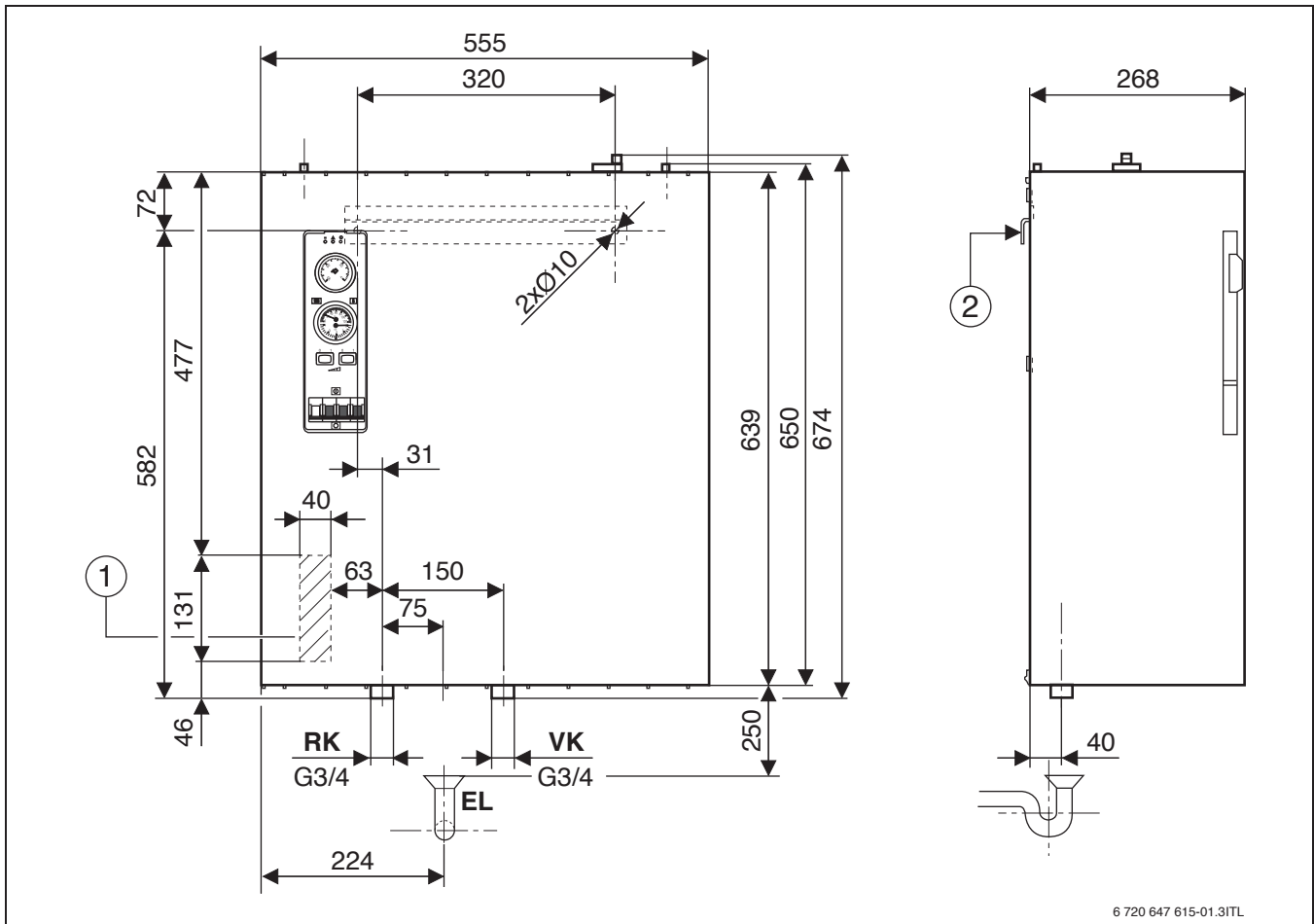
2.12 Фабрична табелка

Фабричната табелка се намира в дясно долу на облицовката на уреда и съдържа следните данни:

- Тип отоплителен уред
- Мощност
- Артикулен номер
- Код на производство
- Данни за разрешението за експлоатация

2.13 Размери и технически данни

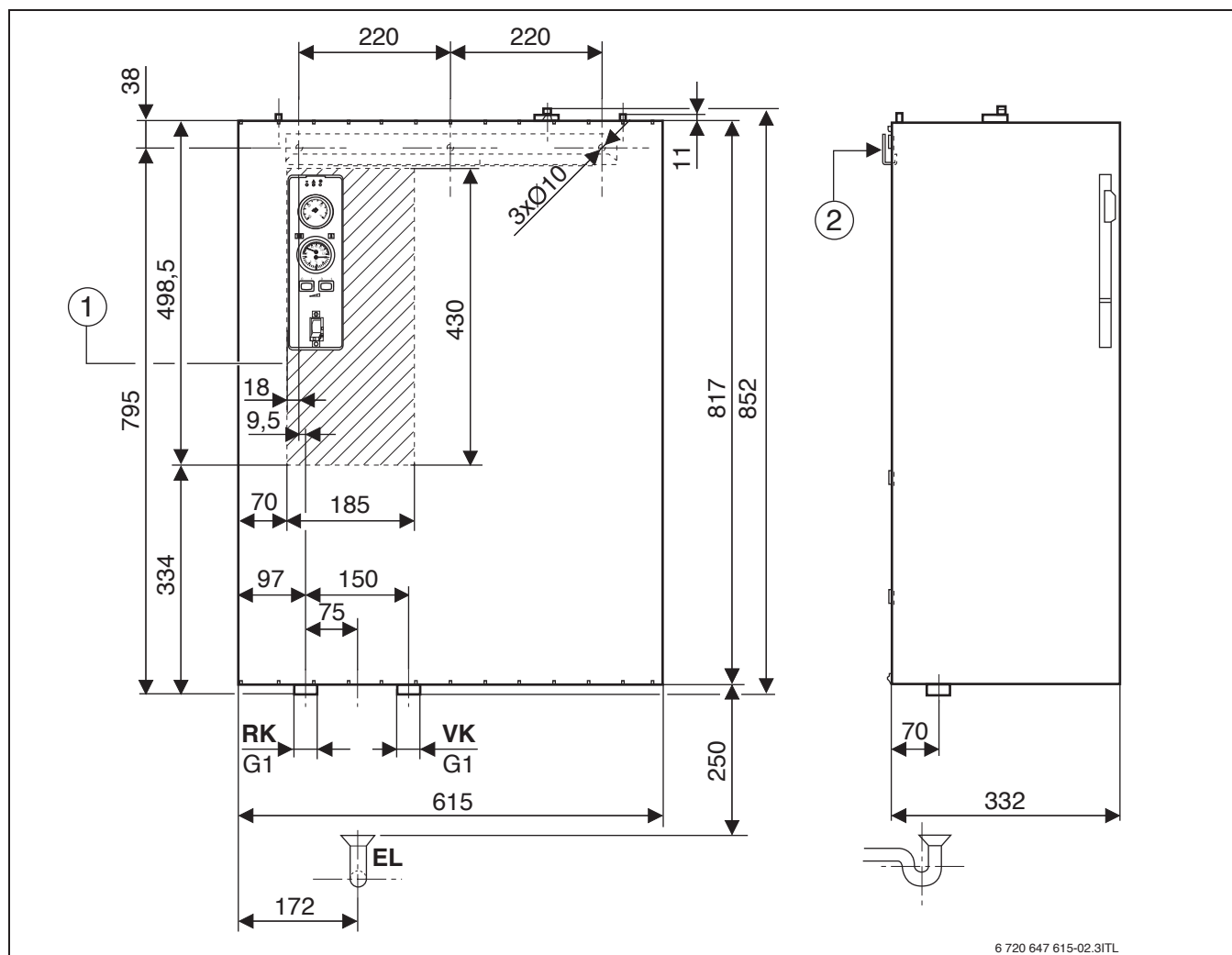
2.13.1 Размери Tronic 5000H 4 - 18



Фиг. 2 Размери и присъединителни връзки на Tronic 5000H 4 - 18

- [1] Захранване на уреда
- [2] Монтажна шина
- [EL] Източване (сифон)
- [RK] Връщане отоплителен котел (G 3/4 ")
- [VK] Подаване отоплителен котел (G 3/4 ")

2.13.2 Размери Tronic 5000H 22 – 60



6 720 647 615-02.3ITL

Фиг. 3 Размери и присъединителни връзки на Tronic 5000H 22 – 60

- [1] Захранване на уреда
- [2] Монтажна шина
- [EL] Източване (сифон)
- [RK] Връщане отоплителен котел (G 1 ")
- [VK] Подаване отоплителен котел (G 1 ")

2.13.3 Технически данни

	Jedinica	Tronic 5000H 4	Tronic 5000H 6	Tronic 5000H 8	Tronic 5000H 10	Tronic 5000H 14	Tronic 5000H 18
Отопителна мощност	kW	3,96	5,94	7,92	9,9	13,86	17,82
Максимална консумирана мощност	kW	4,1	6,1	8,1	10,1	14,1	18,1
Ефективност	%	99					
Брой степени	—	2			3		
Разпределение на мощностите за превключвателите	kW	2-2	4-2	4-4	4-4-2	6-6-2	6-6-6
Електрическо захранване	V _{AC}	3 x 400/230 (+6 % / -10 %)					
Електрическо захранване	A	7	9	12	15	21	27
Вид защита	—	IP40					
Брой контактори	—	2			3		
Безшумни контактори	—	Da					
Предпазител преди уреда	A	10	10	13	16	25	32
Изключвателна мощност на главния прекъсвач	A	63					
Превключване на мощностите за превключвателите (→ глава 7.3)	kW	2-4	4-6	4-8	4-6-8-10	6-8-12-14	6-12-12-18
Управляващо напрежение	V _{AC}	230 (+6 % / -10 %)					
Минимално сечение на захранващия кабел ¹⁾	mm ²	5(4) x 2,5			5(4) x 4	5(4) x 6	
Осигурителен клапан (½ ")	bar	2,5					
Максимално работно налягане	bar	2,5					
Минимално работно налягане	bar	0,8					
Максимална температура на водата	°C	90					
Водно съдържание на уреда	l	9,5					
Водно съдържание на разш. съд	l	7					
Присъединителна връзка подаване	цол	G¾					
Присъединителна връзка връщане	цол	G¾					
Тегло, без вода	kg	36			40		
Размери (шир. x вис. x дълб.)	mm	555 x 674 x 268					

Табл. 5 Технически данни Tronic 5000H 4 - 18

1) Оразмеряване съгласно местни нормативни актове и разпоредби, както и вида на полагането

2.13.3 Технически данни

	Jedinica	Tronic 5000H 22	Tronic 5000H 24	Tronic 5000H 30	Tronic 5000H 36	Tronic 5000H 45	Tronic 5000H 60
Отопителна мощност	kW	21,78	23,76	29,7	35,64	44,55	59,4
Максимална консумирана мощност	kW	22,1	24,1	30,1	36,2	45,2	60,2
Ефективност	%	99					
Брой степени	—	4 (3)					
Разпределение на мощностите за превключвателите	kW	6+6-6-4	6+6-6-6	7,5+7,5- 7,5-7,5	12+6- 12-6	15+7,5- 15-7,5	15+15- 15-15
Електрическо захранване	V _{AC}	3 x 400/230 (+6 % / -10 %)					
Електрическо захранване	A	33	36	45	53	67	88
Вид защита	—	IP40					
Брой контактори	—	4					
Безшумни контактори	—	Ne					
Предпазител преди уреда	A	40	40	50	63	80	100
Изключвателна мощност на главния прекъсвач	A	63			160		
Превключване на мощностите за превключвателите → глава 7.3)	kW	12-16- 18-22	12-18- 18-24	15-22,5- 22,5-30	18-24- 30-36	22,5-30- 37,5-45	30-45- 45-60
Управляващо напрежение	V _{AC}	230 (+6 % / -10 %)					
Минимално сечение на захранващия кабел ¹⁾	mm ²	5(4) x 6	5(4) x 10		5(4) x 16		5(4) x 25
Осигурителен клапан (½ ")	bar	2,5					
Максимално работно налягане	bar	2,5					
Минимално работно налягане	bar	0,8					
Максимална температура на водата	°C	90					
Водно съдържание на уреда	l	29,5					
Водно съдържание на разш. съд	l	7					
Присъединителна връзка подаване	цол	G1					
Присъединителна връзка връщане	цол	G1					
Тегло, без вода	kg	48			53		62
Размери (шир. x вис. x дълб.)	mm	615x852x332					

Табл. 6 Технически данни Tronic 5000H 22 - 60

1) Оразмеряване съгласно местни нормативни актове и разпоредби, както и вида на полагането

3 Транспорт



УКАЗАНИЕ: Транспортни щети
Съблюдавайте указанията за транспорт върху опаковката.

- ▶ Използвайте подходящи за транспорта на този продукт средства, напр. транспортна или подемна количка
- ▶ Транспортирайте само в изправено положение
- ▶ Избягвайте удари.

- ▶ Поставете количка за чували или подемна количка и го осигурете с ремък към транспортното средство.
- ▶ Транспортирайте уреда до помещението за монтаж, като внимавате да не бъде повреден.
- ▶ Разопаковайте уреда и обезвредете опаковката по начин, отговарящ на потребностите на околната среда.

4 Монтаж



ВНИМАНИЕ: Опасност от нараняване на хора и материални щети поради грешен монтаж!

- ▶ Никога не монтирайте отоплителния уред без разширителен съд и осигурителен клапан.
- ▶ Уредът не трябва да се монтира в защитените зони на бани и мокри помещения.



УКАЗАНИЕ: Материални щети от замръзване!
Съблюдавайте указанията за транспорт върху опаковката.

- ▶ Монтирайте уреда само в защитени от замръзване помещения.

4.1 Преди инсталацията



УКАЗАНИЕ: Опасност от материални щети поради неспазване на дадените указания!

- ▶ Спазвайте указанията от документацията на уреда и всички монтирани компоненти.

Преди инсталацията обърнете внимание на следното:

- Всички електрически връзки, защитни компоненти и предпазители трябва да бъдат изпълнени от специалисти при спазване на съответно валидните норми и директиви, както и на местните разпоредби.
- Електрическото присъединяване да се изпълни като твърда връзка съгласно местните предписания.
- Електрическото присъединяване се изпълняват съгласно схемата за свързване на управлението.
- При монтажа на уреда да се осигури заземяване.
- Преди отваряне на управлението: да се прекъсне електрическото захранване на управлението и да се защити от непреднамерено включване.
- Неправилни опити за свързване с захранване могат да повредят управлението и да предизвикат опасни токови удари.

4.2 Отстояния



ПРЕДУПРЕЖДЕНИЕ: Опасност от пожар поради запалими материали или течности!

- ▶ Не оставяйте запалими материали или течности в непосредствена близост до отоплителния уред
- ▶ Обърнете внимание на потребителя за предписаните минимални отстояния на запалими материали (→ Глава 2.9)

- Спазвайте местните предписания за електрически инсталации и минимални отстояния.
- Позиционирайте отоплителния уред на стената на място, което да оставя свободно пространство надолу поне 0,6 m и странично в двете посоки поне 0,2 m.

4.3 Обхват на доставка

За по-лесно боравене и монтаж облицовката на уреда може да бъде свалена.

- ▶ Освободете винтовете в долната част на рамката.
- ▶ Наклонете облицовката на уреда първо леко нагоре и след това вдигнете нагоре.

4.4 Монтаж на уреда



УКАЗАНИЕ: Опасност от материални щети поради грешен монтаж на стената!

- ▶ Съблюдавайте товарностимостта на стената и монтирайте с подходящи крепежни елементи спрямо теглото на уреда.

- ▶ Отбележете позициите на отворите за монтажната шина.
- ▶ Пробийте отвори съгласно направената схема (φ 12 mm).
- ▶ Поставете дюбели в отворите.
- ▶ Монтирайте отоплителния уред посредством монтажната шина и винтове (φ 8 mm) към стената.
- ▶ Уверете се, че уредът е във вертикално положение.
- ▶ При необходимост фиксирайте уреда посредством допълнителния отвор на монтажната шина.

4.5 Хидравлично присъединяване



УКАЗАНИЕ: Опасност от материали ще ти поради неплътни връзки!

- ▶ Монтирайте присъединителните връзки без напрежение към връзките на уреда.

Водопроводните връзки трябва да се изпълнят, както следва:

- ▶ Връщачият тръбопровод трябва да се присъедини към връзка RK.
- ▶ Подавачият тръбопровод трябва да се присъедини към връзка VK.
- ▶ Източвачият шлаух трябва да се свърже с осигурителния клапан.
- ▶ Трябва да се осигури подходяща система за отвеждане на водата от осигурителния клапан.

4.6 Пълнене на инсталацията и проверка на плътността

4.6.1 Пълнене на отоплителния уред с отоплителна вода и проверка на плътността

- ▶ Преди пускане проверете плътността на уреда.

ОПАСНОСТ: Опасност от нараняване на хора и материални щети поради свръхналягане при проверка на херметичността!

Устройства за налягане, регулиране или предпазни устройства и бойлерът могат да се повредят при високо налягане.

- ▶ След пълнене упражнете налягане върху уреда, което да отговаря на налягането на сработване на предпазния вентил.
- ▶ Вземете предвид максималните налягания на вградените компоненти.
- ▶ Уверете се, че всички устройства за налягане, регулиране и сигурност работят коректно след проверката на налягането.

ОПАСНОСТ: Опасност за здравето поради замърсена питейна вода!

- ▶ Задължително спазвайте специфичните за страната предписания и стандарти за избягване на замърсяване на питейната вода. (напр. чрез вода от отоплителни инсталации)
- ▶ Спазвайте EN 1717.

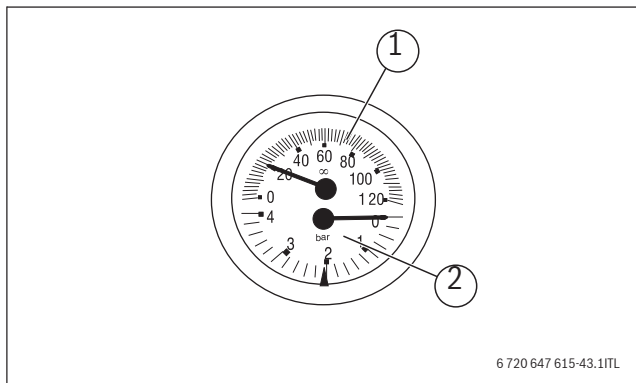
- ▶ Изпълнете приспособлението за пълнене и доливане съгласно местните разпоредби.

УКАЗАНИЕ: Повреда на инсталацията поради неправилно качество на водата!

В зависимост от характеристиките на водата, отоплителната инсталация може да бъде повредена от корозия и образуване на котлен камък.

- ▶ Придържайте се към изискванията към водата за пълнене и допълване в проектните документи и в каталога.

- ▶ Настройте предварителното налягане на разширителния съд.
- ▶ Отворете крана за пълнене и източване.
- ▶ Пълнете отоплителния уред бавно. При това наблюдавайте показанията за налягане на манометъра.



Фиг. 4 Термо-манометър

[1] Термометър

[2] Манометър

УКАЗАНИЕ: Материални щети поради температурни напрежения!

Ако отоплителния уред се пълни в топло състояние, температурни напрежения могат да предизвикат спуквания. Отопителният котел губи водоуплътност.

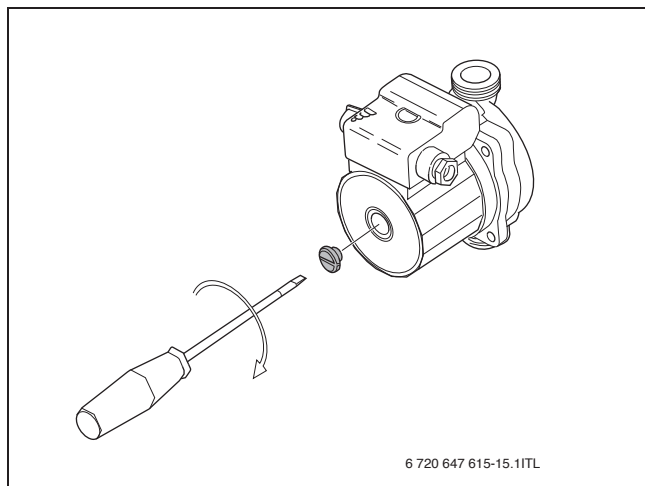
- ▶ Пълнете уреда само в студено състояние (температура на подаване до 40°C)
- ▶ Пълнете отоплителния уред само през пълначния вентил, който е разположен на връщащия тръбопровод на отоплителния уред.

- ▶ При достигане на желаното работно налягане, затворете водния кран и крана за пълнене и източване.
- ▶ Обезвъздушете отоплителния уред през обезвъздушителните вентили (→ Фиг. 5 и фиг. 6)
- ▶ Обезвъздушете инсталацията през вентилите на отоплителните тела.
- ▶ Ако налягането на инсталацията падне в следствие на обезвъздушаването, допълнете отоплителна вода.
- ▶ Извършете проверка на херметичността в съответствие на местните разпоредби.
- ▶ След проверката на херметичността отворете всички спирателни компоненти, които са били затворени.
- ▶ Уверете се, че всички устройства за налягане, регулиране и сигурност работят коректно след проверката на налягането.
- ▶ Ако отоплителният уред е издържал проверката на херметичността и няма пропуски, задайте правилното работно налягане.
- ▶ Затворете крана за пълнене и източване.
- ▶ Напишете настроеното работно налягане и характеристиките на водата в протокола за пуск.

При първоначално пълнене, допълване или при смяна на отоплителната вода

- ▶ Спазвайте изискванията към отоплителната вода.

4.6.2 Обезвъздушаване на циркуляционната помпа и освобождаване на блокировката



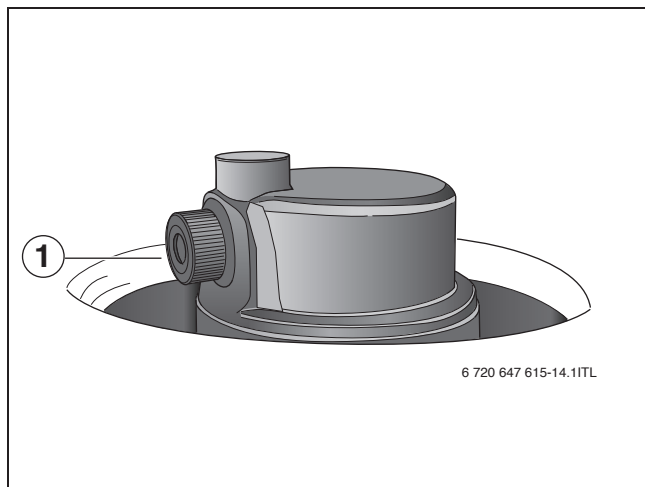
Фиг. 5 Обезвъздушаване на циркуляционната помпа

- ▶ Обезвъздушете помпата чрез обезвъздушителния винт (→ Фиг. 5).

Ако циркуляционната помпа е блокирала, действайте както следва:

- ▶ Внимателно развъртете ротора с отвертка през отвора на обезвъздушителния винт.

4.6.3 Обезвъздушаване на отоплителния уред



Фиг. 6 Обезвъздушаване на отоплителния уред

- ▶ Внимателно отворете винта на обезвъздушителния вентил и обезвъздушете.

5 Електрическо свързване



ОПАСНОСТ: Опасност за живота от електрически ток!

- ▶ Извършвайте работи по електрическата инсталация само при наличието на съответната квалификация.
- ▶ Преди отваряне на уреда изключете от напрежение всички полюси и осигурете срещу непреднамерено включване.
- ▶ Спазвайте инструкциите за монтаж.

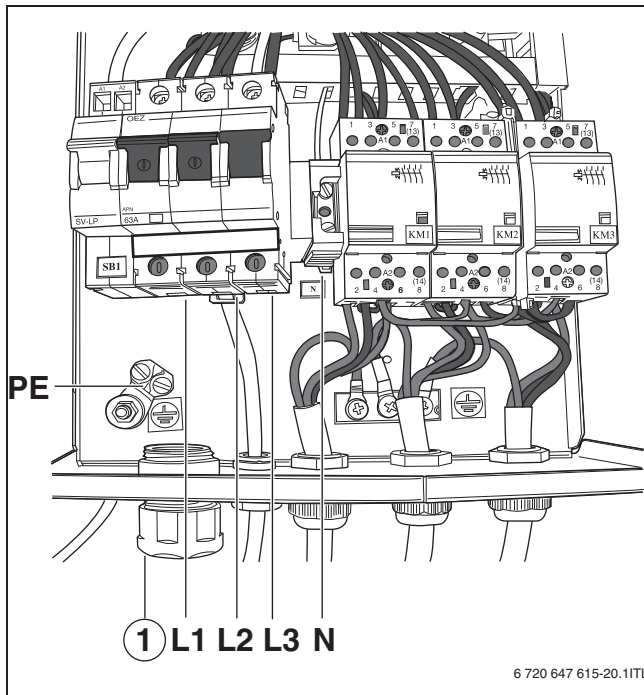


При присъединяването на електрически компоненти спазвайте схемите и плановете за свързване (→ Глава 5.3) и документацията на съответния продукт.



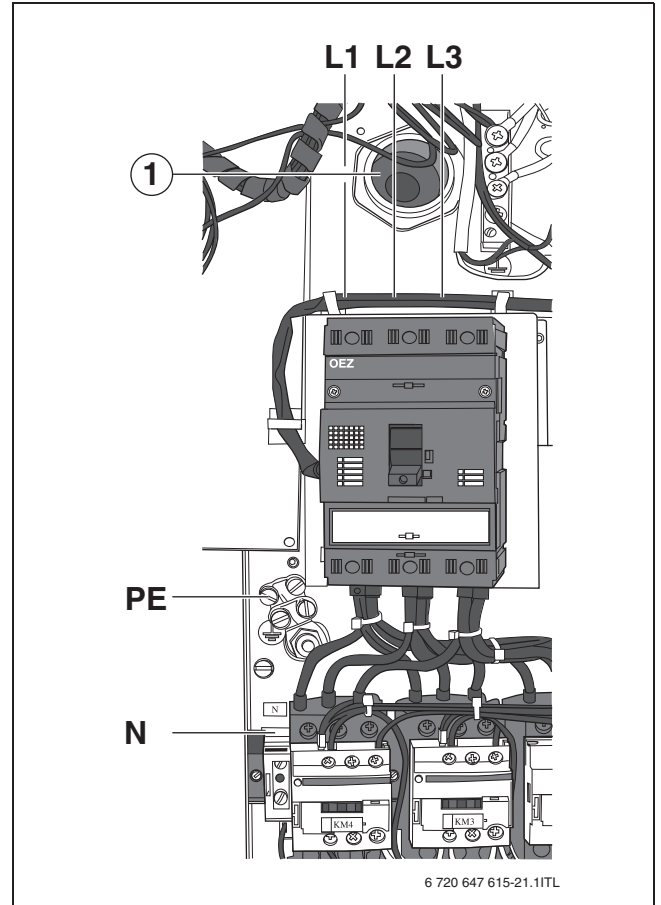
Отопителният уред е предназначен за присъединяване към трифазна електрическа мрежа с 5 проводника. При присъединяване към мрежа с 4 проводника спазвайте указанията, дадени в глава 5.2.

5.1 Електрическо свързване към електрическа мрежа с 5 проводника



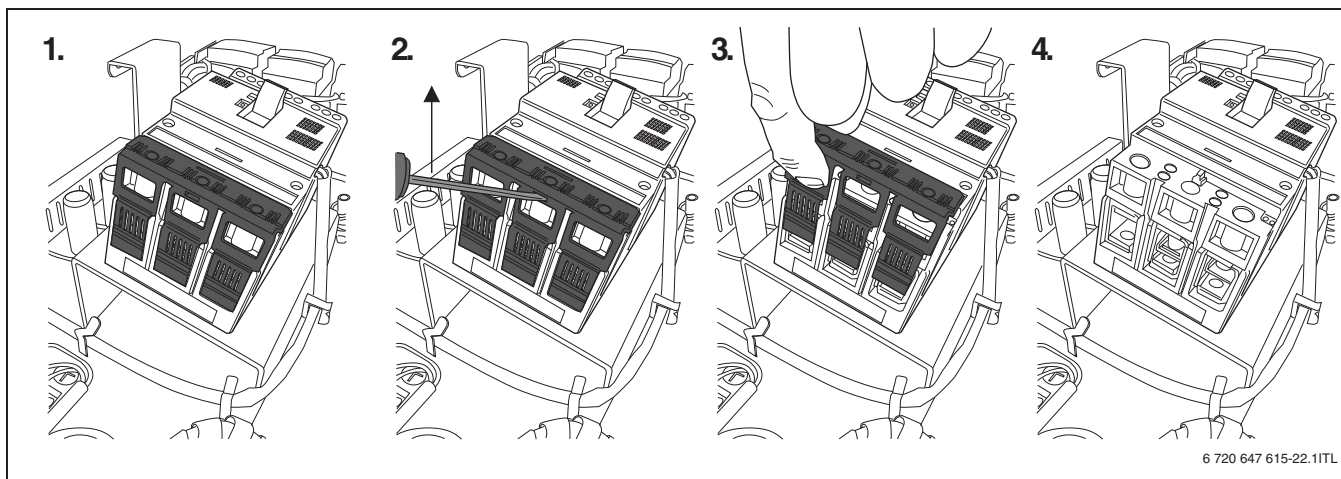
Фиг. 7 Електрическо присъединяване на Tronic 5000H 4 – 30kW към електрическа мрежа с 5 проводника

- [1] Кабелен водач
- [N] Неутрален проводник
- [PE] Заземителен проводник
- [L1] Входна клема
- [L2] Входна клема
- [L3] Входна клема



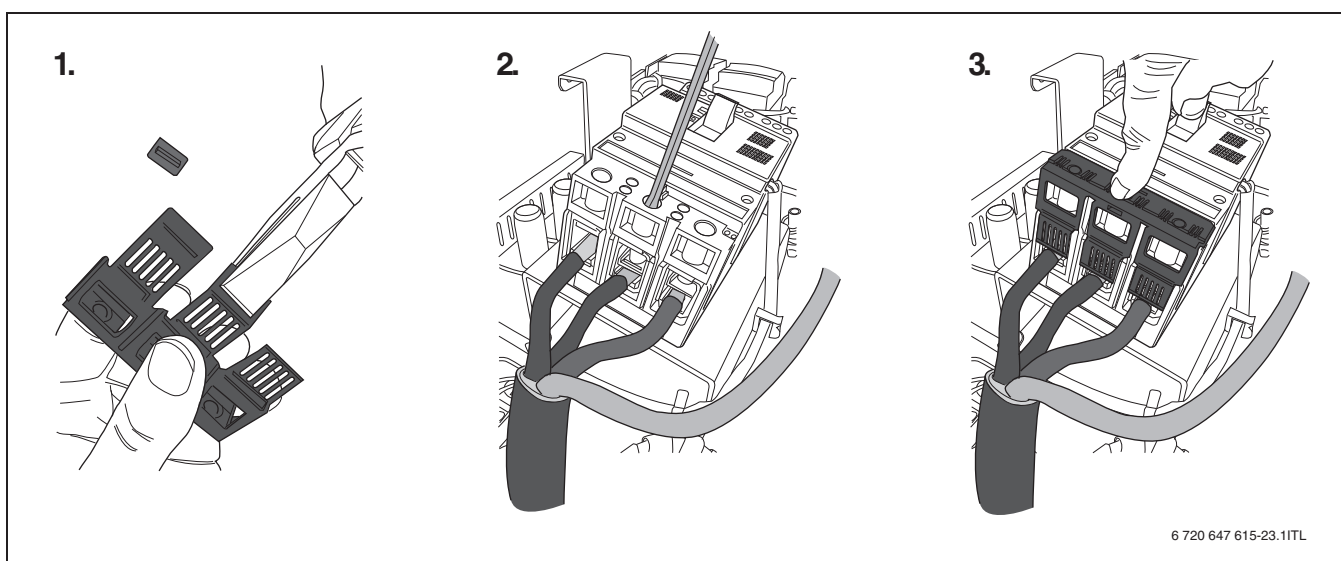
Фиг. 8 Електрическо присъединяване на Tronic 5000H 36 – 60kW към електрическа мрежа с 5 проводника

Мрежово захранване към главния прекъсвач на Tronic 5000H 36 – 60kW



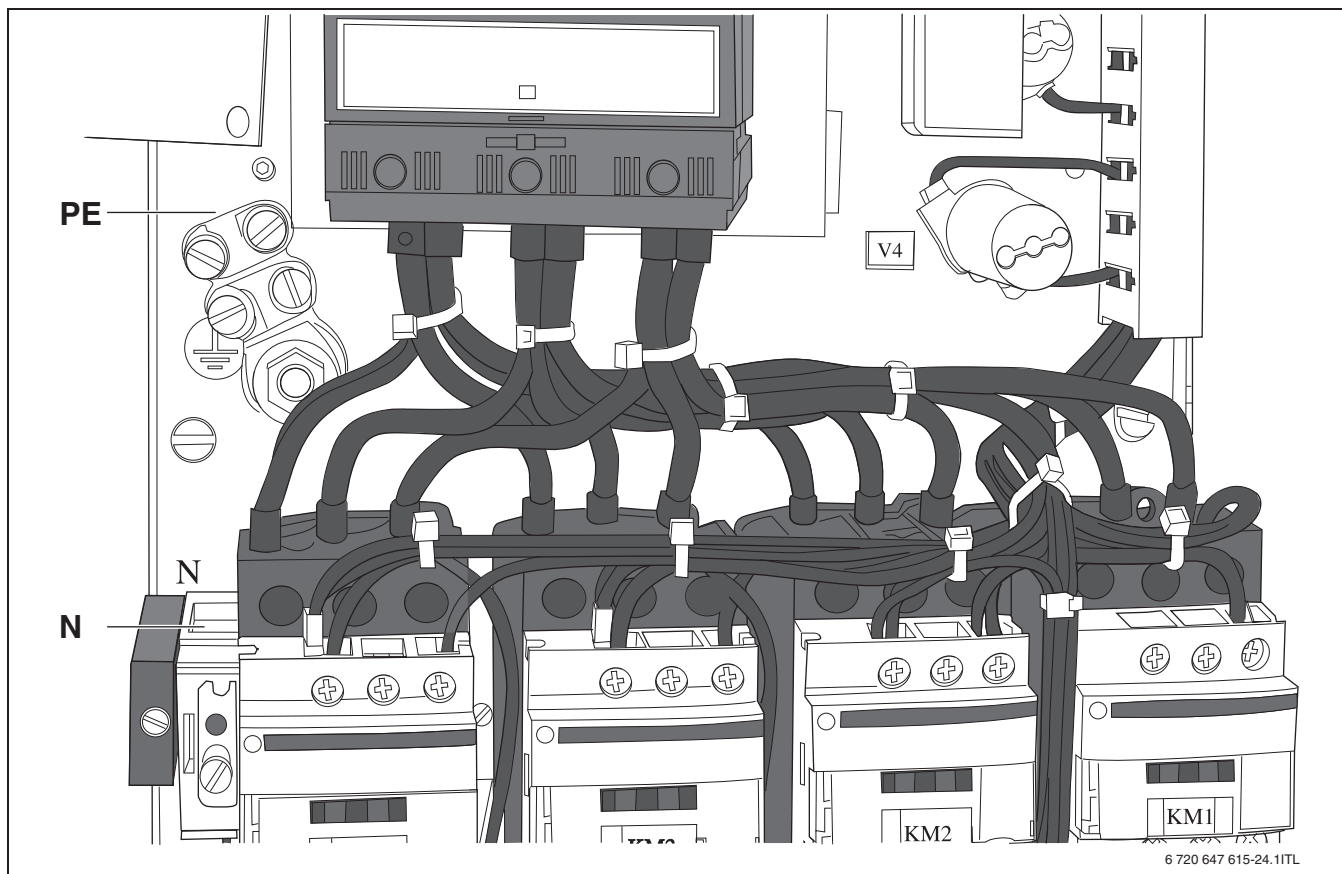
Фиг. 9 Отстраняване на предпазна защита на главния прекъсвач

- ▶ Издърпайте напред предпазната защита [1-4]



Фиг. 10 Свързване на електрическите проводници на Tronic 5000H 36 – 60kW

- ▶ Намалете дължината на предпазната защита [1]
- ▶ Свържете електрическите проводници към главния прекъсвач [2]
- ▶ Поставете обратно предпазната защита [3]



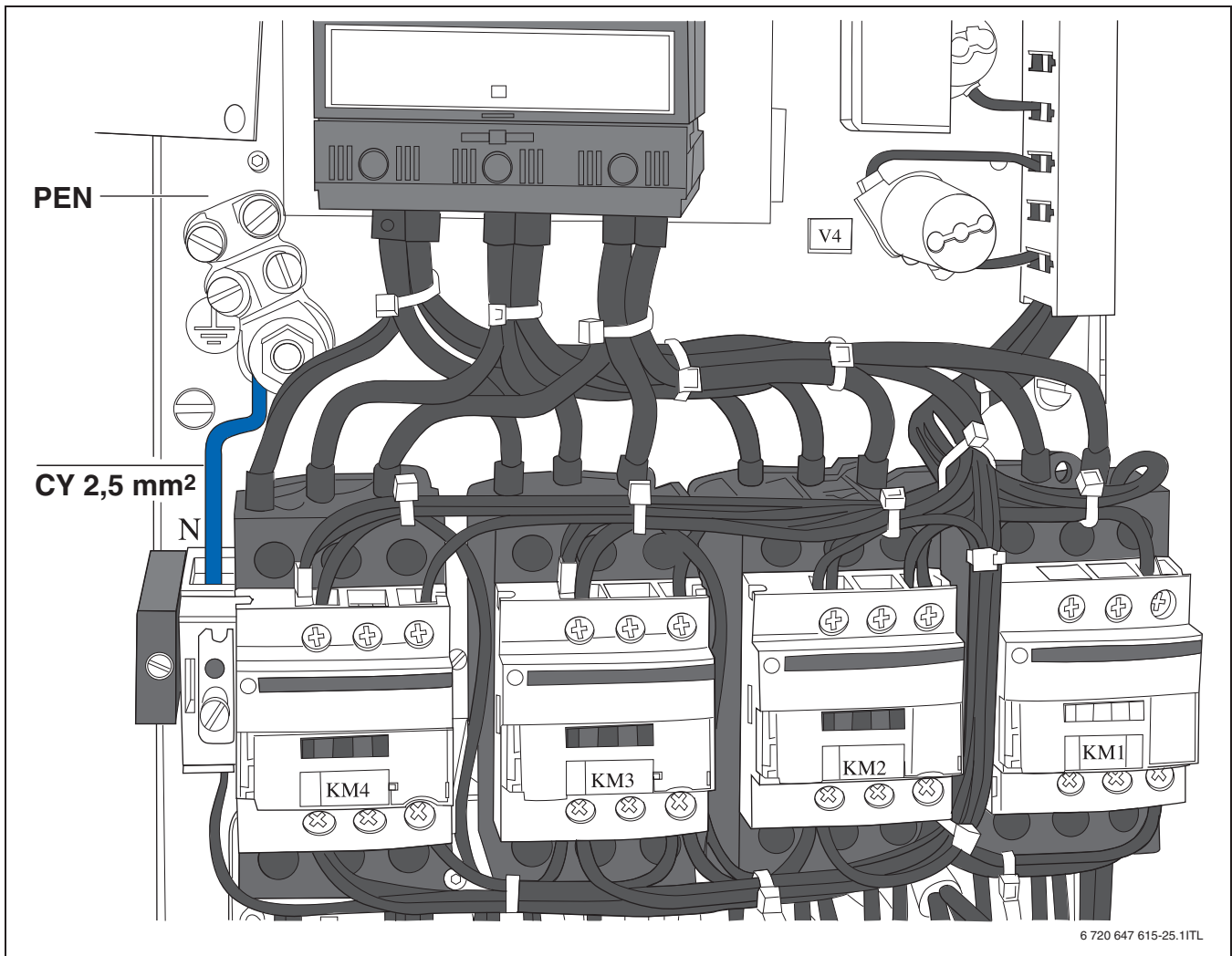
Фиг. 11 Присъединяване на заземителния проводник (мрежа с 5 проводника)

[N] Неутрален проводник
 [PE] Заземителен проводник

- ▶ Присъединете неутралния проводник към клемма „N“
- ▶ Присъединете заземителния проводник към клемма „PE“

5.2 Електрическо свързване към електрическа мрежа с 4 проводника

- ▶ Присъединете проводниците от електроразпределителното табло към клеми „L1, L2, L3“ на главния прекъсвач



Фиг. 12 Присъединяване на заземителния проводник (мрежа с 4 проводника)

[N] Неутрален проводник

[PE] Заземителен проводник

- ▶ Присъединете заземителния проводник към клемата „PEN“
- ▶ Присъединете неутралния проводник N към заземителния проводник „PEN“ със синия мост (CY, 2,5 mm²), приложен към доставката.

5.3 Електрически схеми



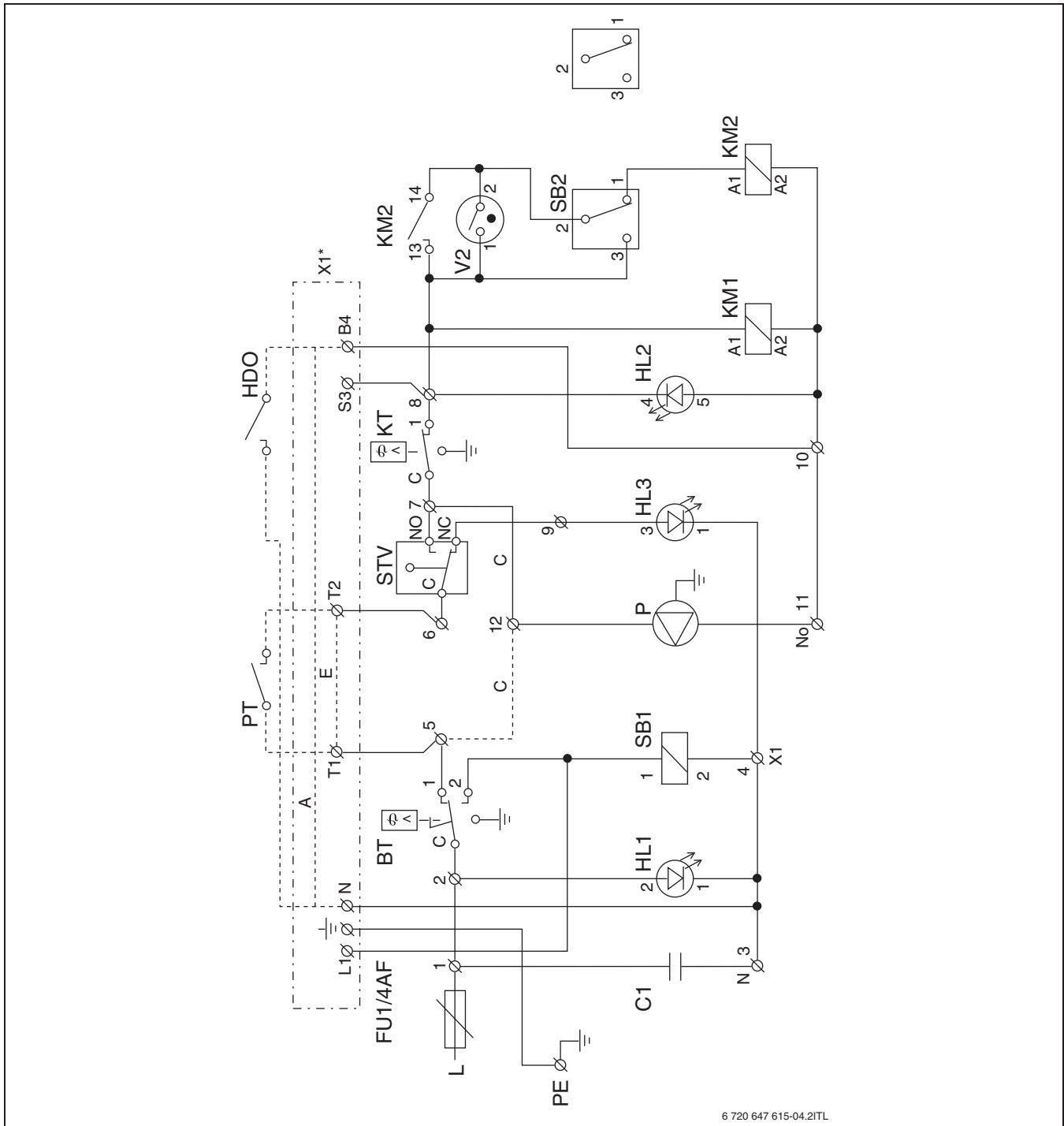
Всички описани сечения на проводници са минимални сечения. Сечението на проводника зависи от съответната дължина и типа на полагане.

- ▶ Оразмерете сечението на проводниците в съответствие с местните разпоредби.

Легенда за електрически схеми Tronic 5000H 4 – 60kW

FU1	Главен предпазител F 4 A/1500
C1	Кондензатор
P	Циркулационна помпа
E	Използвайте мост, ако не е присъединено стайно термуправление
T1 – 2	Клема към стайно термуправление
A	Използвайте мост, ако не е присъединено дистанционно управление
N – B4	Клеми за дистанционно управление
PT	Стайно термуправление
KT	Терморегулатор на отоплителния уред
BT	Температурен ограничител
STV	Пресостат за водно налягане
C	Мост към управление на помпата
SB1	Превключвател главен прекъсвач
HDO	Дистанционно управление
HL1	Индикация „Захранване“
HL2	Индикация „Работен режим“
HL3	Индикация „Грешка“
V2 – 4	Стартер
SB2 – 4	Шалтер – мощности
KM1 – 4	Предпазител 10A/AC3 (4 – 18 kW)
Предпазител	12A/AC3 (22 – 30 kW)
Предпазител	25A/AC3 (36 – 60 kW)

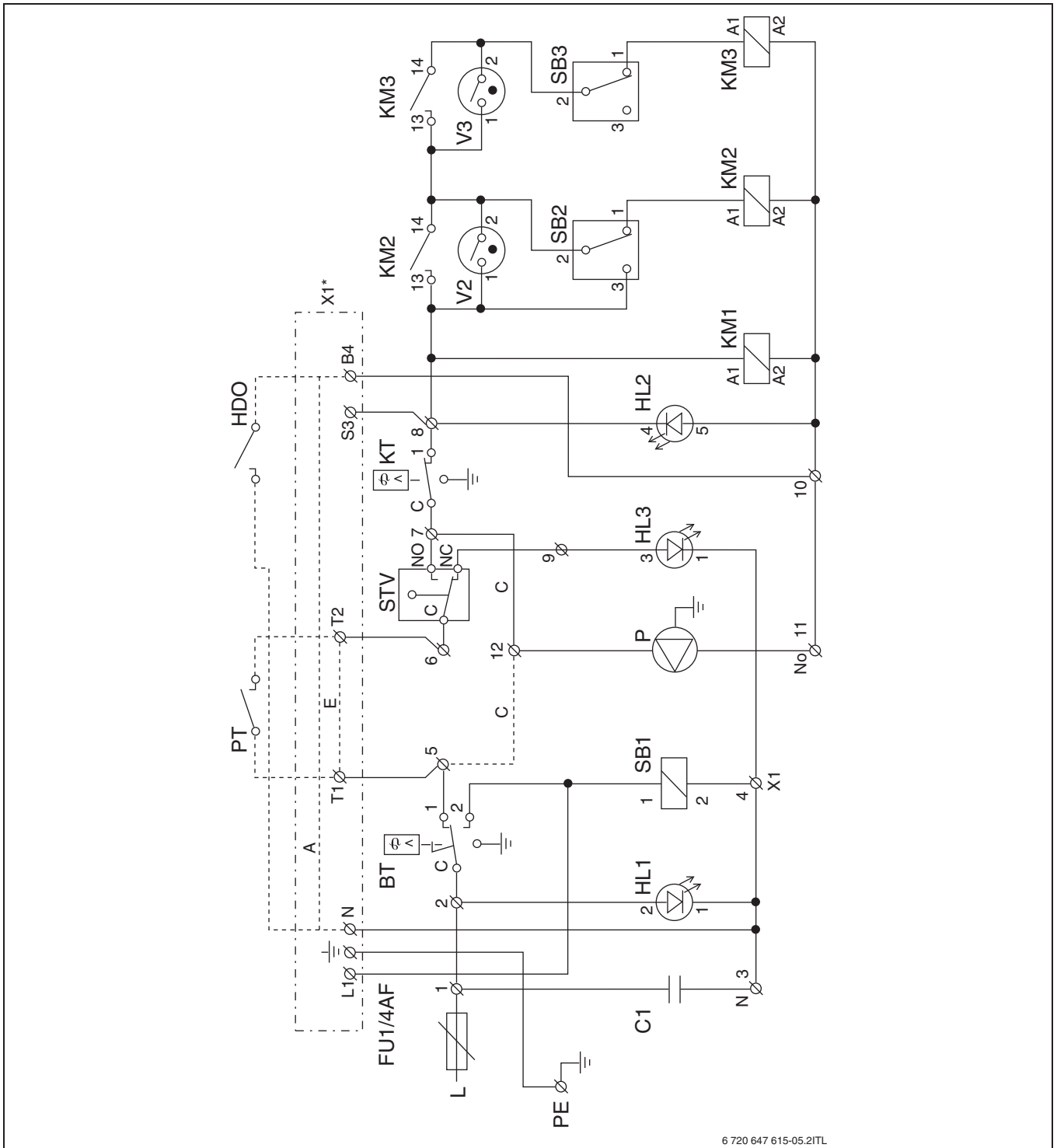
5.3.1 Електрическа схема Tronic 5000H 4 – 8kW



Фиг. 13 Електрическа схема Tronic 5000H 4 – 8kW

[X1*] Външен превключвател (→Глава 5.5)

5.3.2 Електрическа схема Tronic 5000H 10 – 18kW

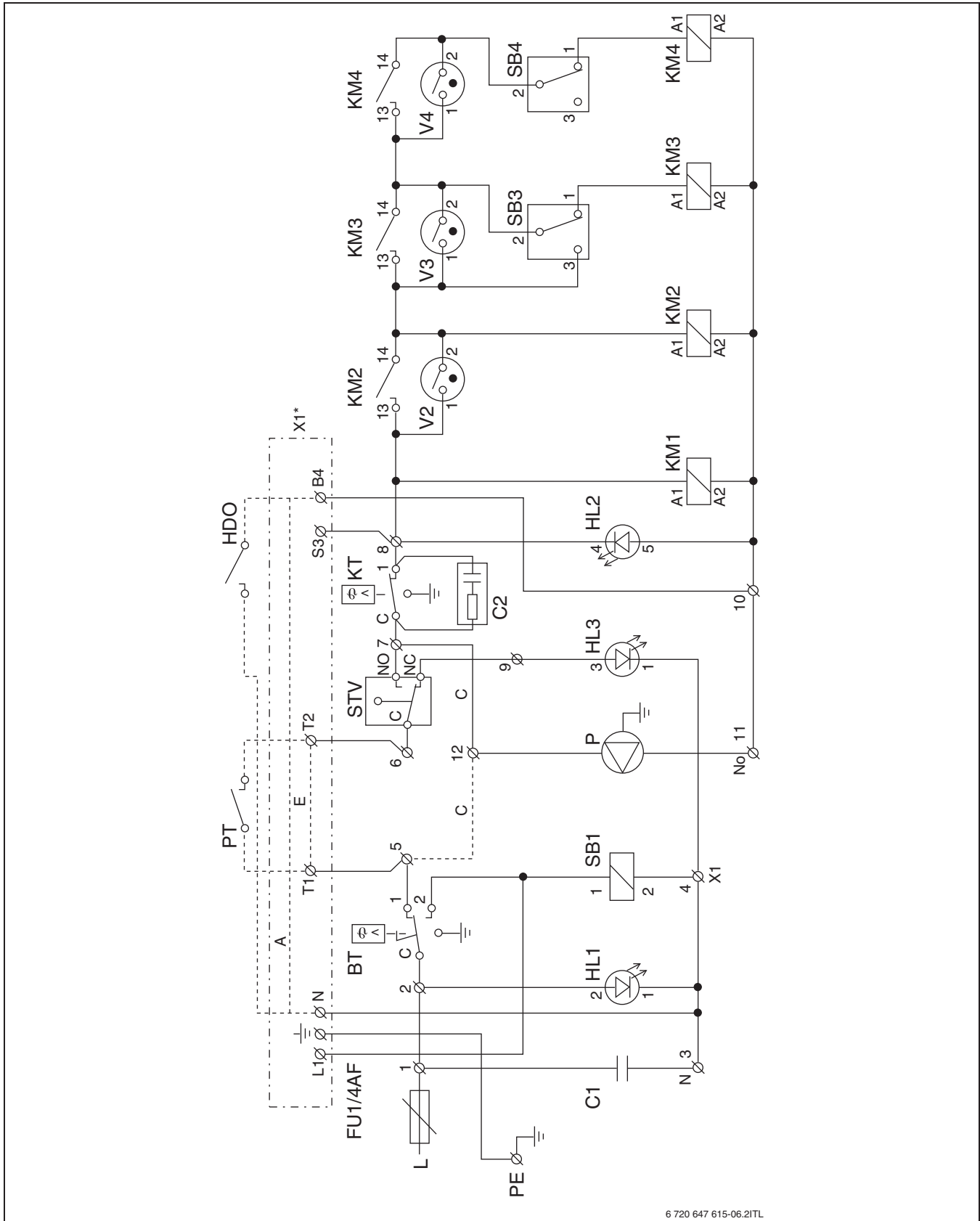


6 720 647 615-05.2ITL

Фиг. 14 Електрическа схема Tronic 5000H 10 – 18kW

[X1*] Външен превключвател (→Глава 5.5)

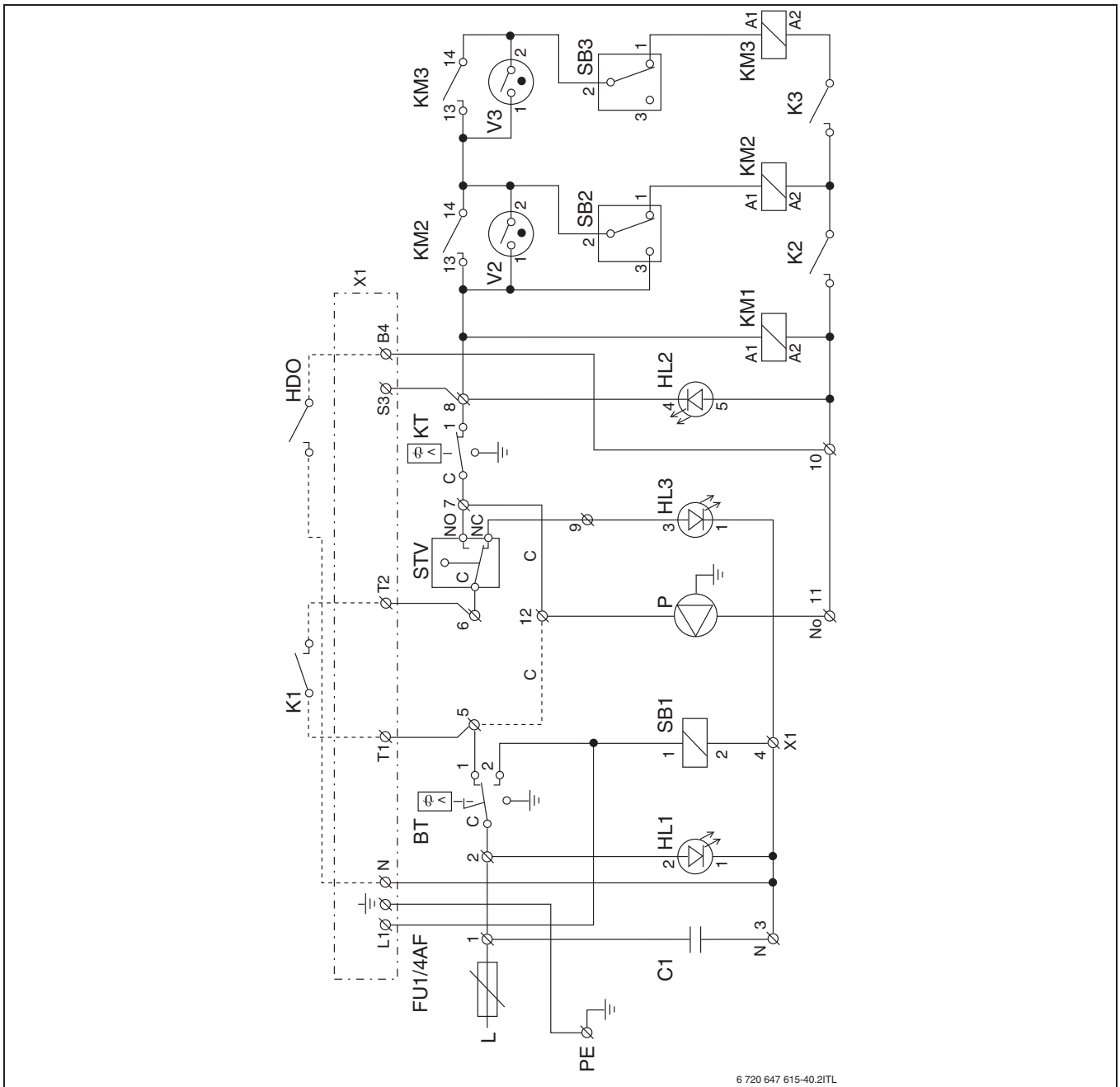
5.3.3 Електрическа схема Tronic 5000H 22 – 60kW



Фиг. 15 Електрическа схема Tronic 5000H 22 – 60kW

[X1*] Външен превключвател (→Глава 5.5)

5.3.4 Схема за превключване чрез главно управление



Фиг. 16 Схема за превключване чрез главно управление

- [K1] Контакт на външното управление към мощностна степен 1
 [K2] Контакт на външното управление към мощностна степен 2
 [K3] Контакт на външното управление към мощностна степен 3

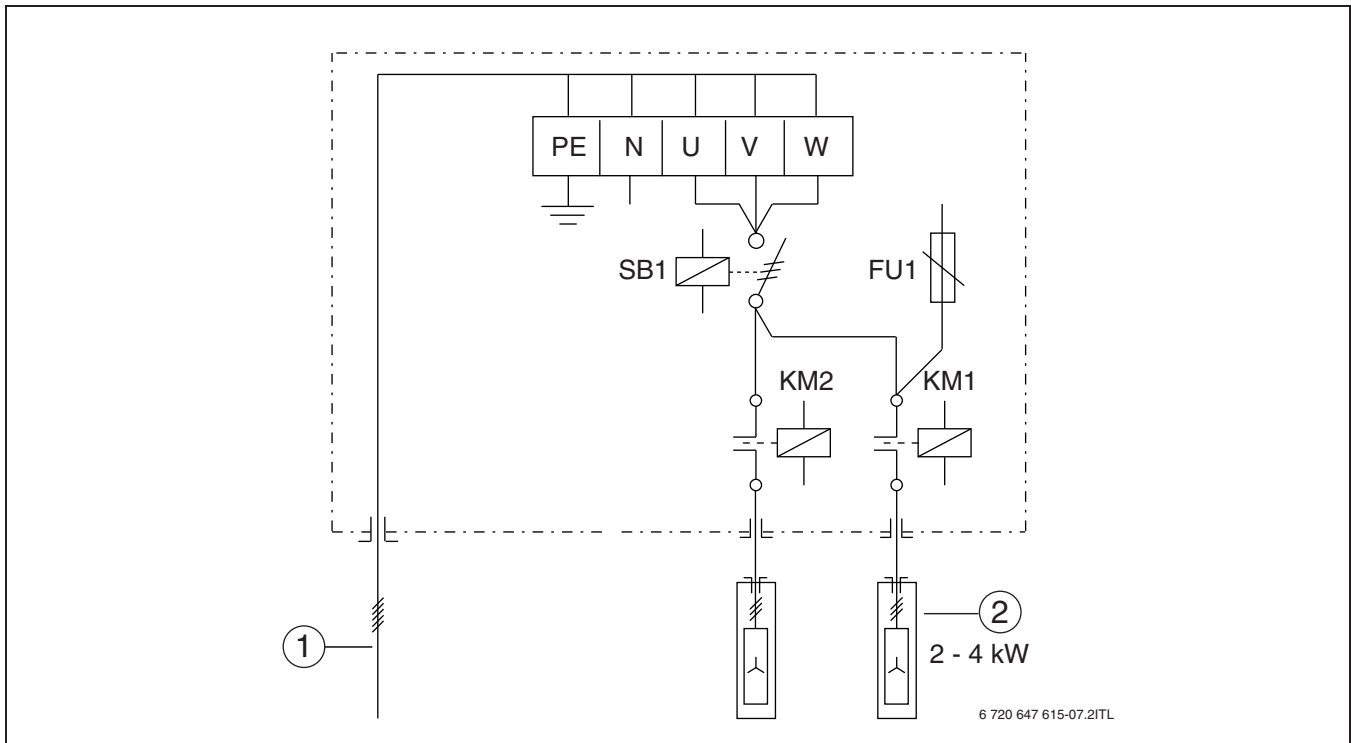


Мощностните степени K1 до K3 трябва да се включват и изключват последователно.

- ▶ Включване: K1 – K2 – K3
- ▶ Изключване: K3 – K2 – K1

5.4 Схеми за свързване

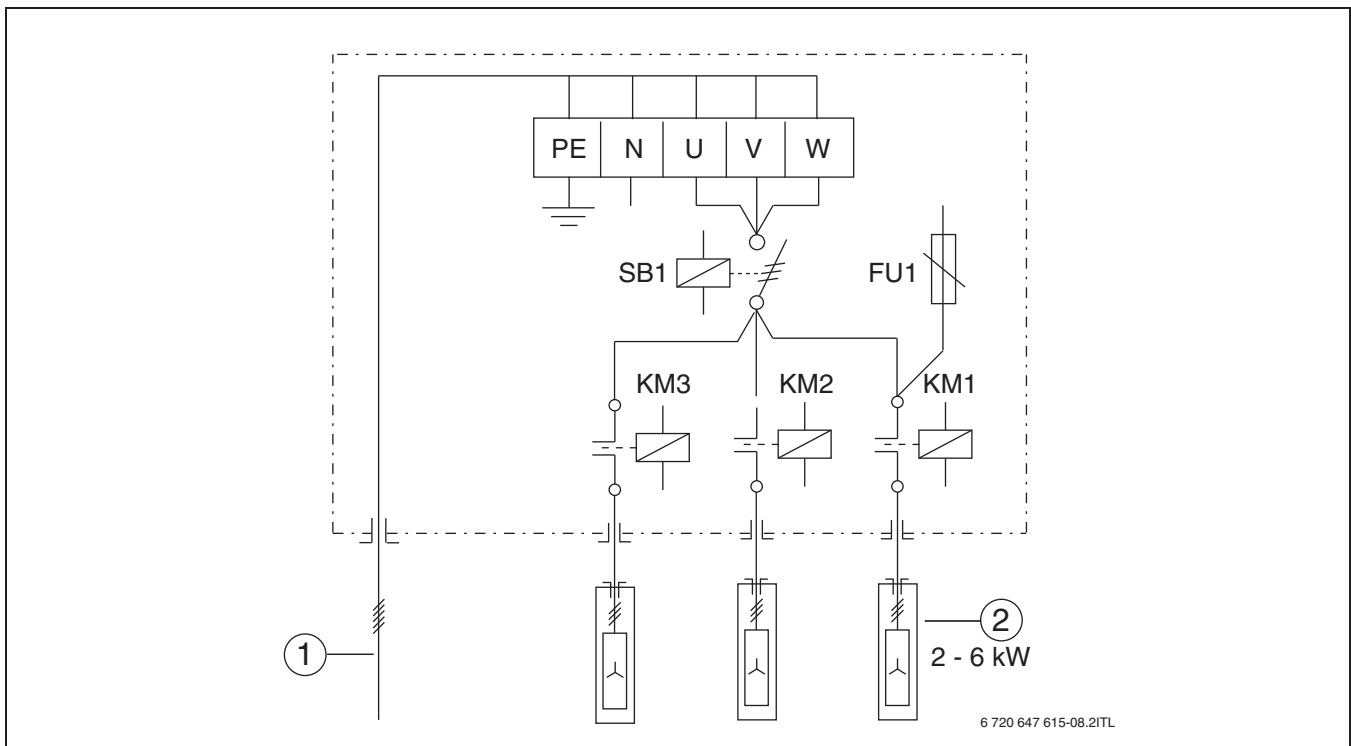
5.4.1 Схема за свързване Tronic 5000H 4-8kW



Фиг. 17 Схема за свързване Tronic 5000H 4-8kW

- [1] Захранващи проводници
- [2] Електрически нагреватели

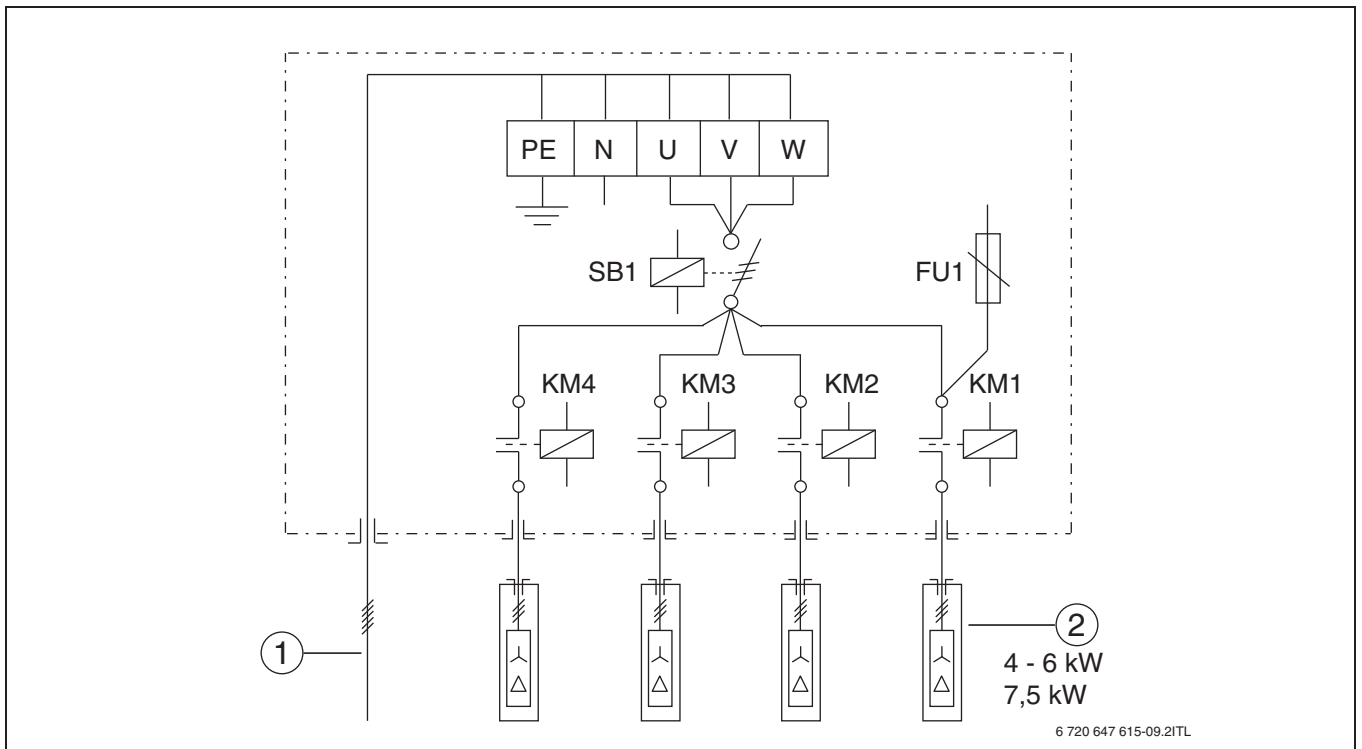
5.4.2 Схема за свързване Tronic 5000H 10-18kW



Фиг. 18 Схема за свързване Tronic 5000H 10-18kW

- [1] Захранващи проводници
- [2] Електрически нагреватели

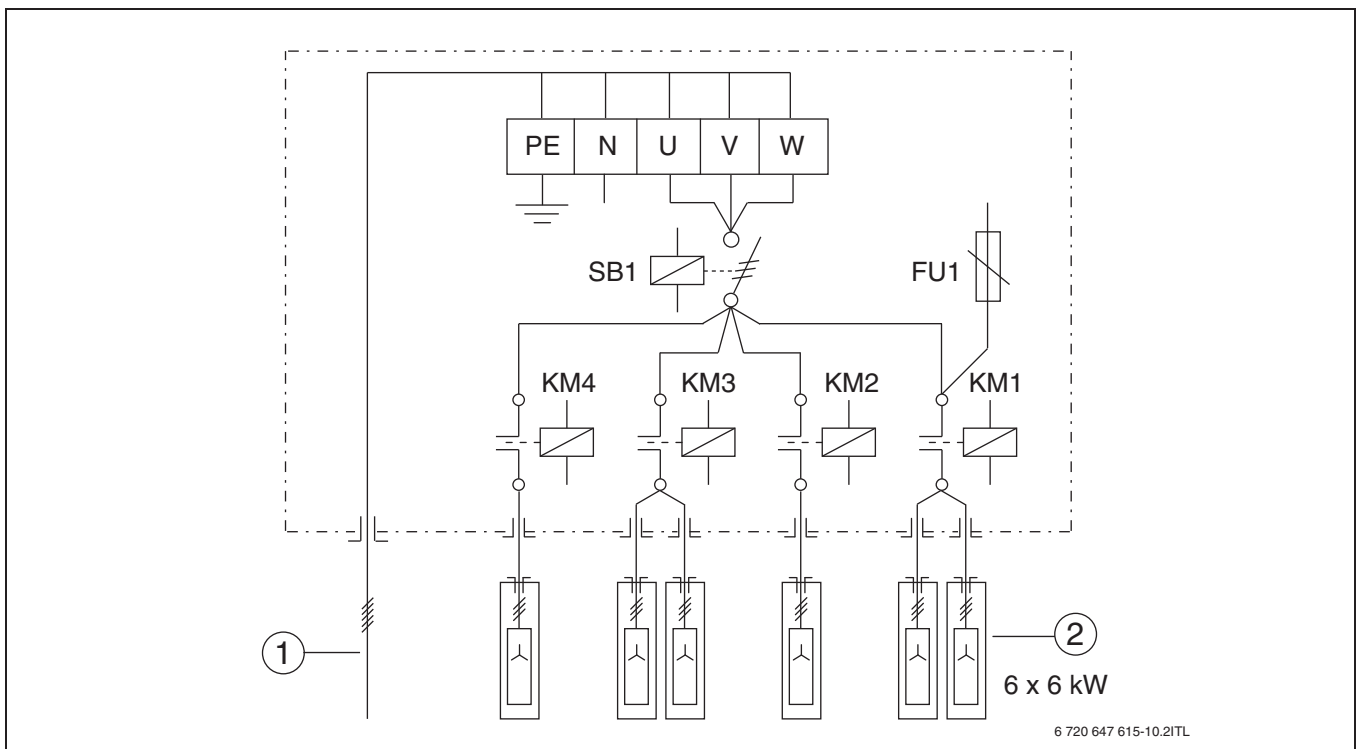
5.4.3 Схема за свързване Tronic 5000H 22-30kW



Фиг. 19 Схема за свързване Tronic 5000H 22-30kW

- [1] Захранващи проводници
- [2] Електрически нагреватели

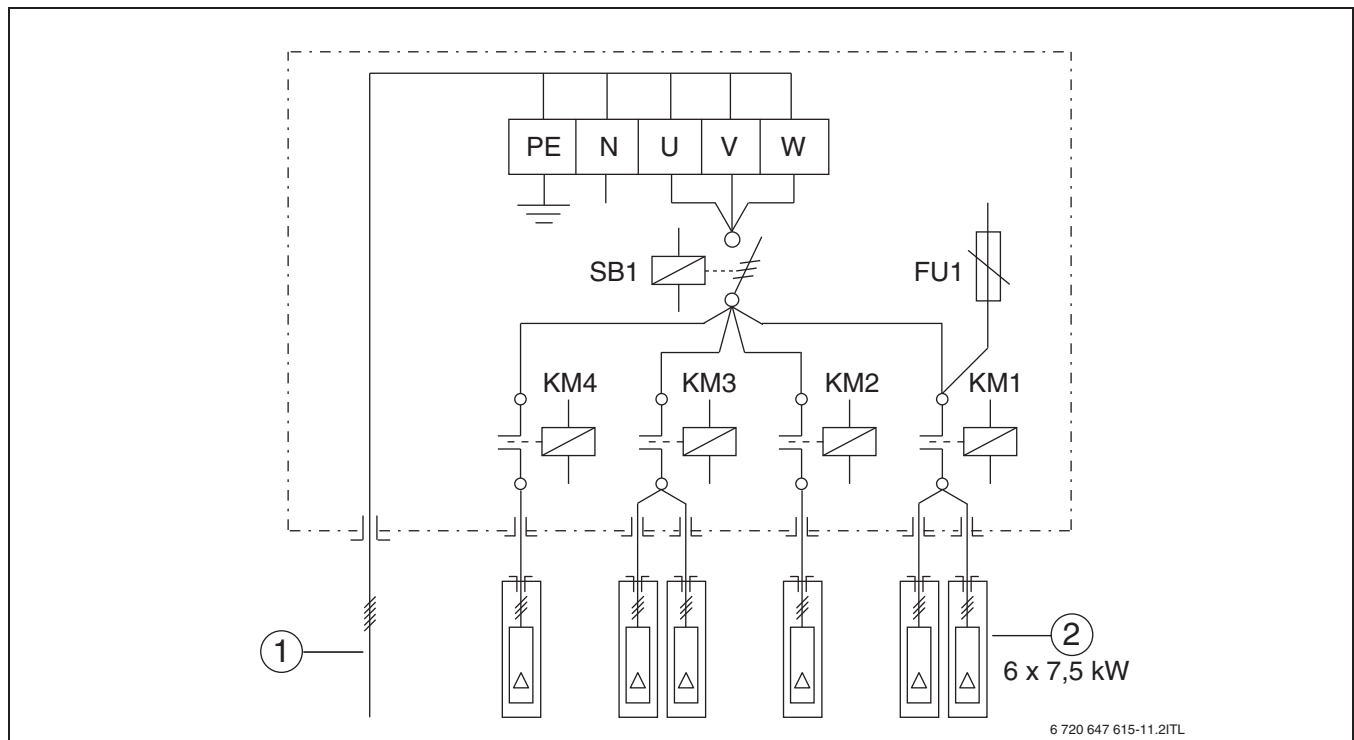
5.4.4 Схема за свързване Tronic 5000H 36kW



Фиг. 19 Схема за свързване Tronic 5000H 36kW

- [1] Захранващи проводници
- [2] Електрически нагреватели

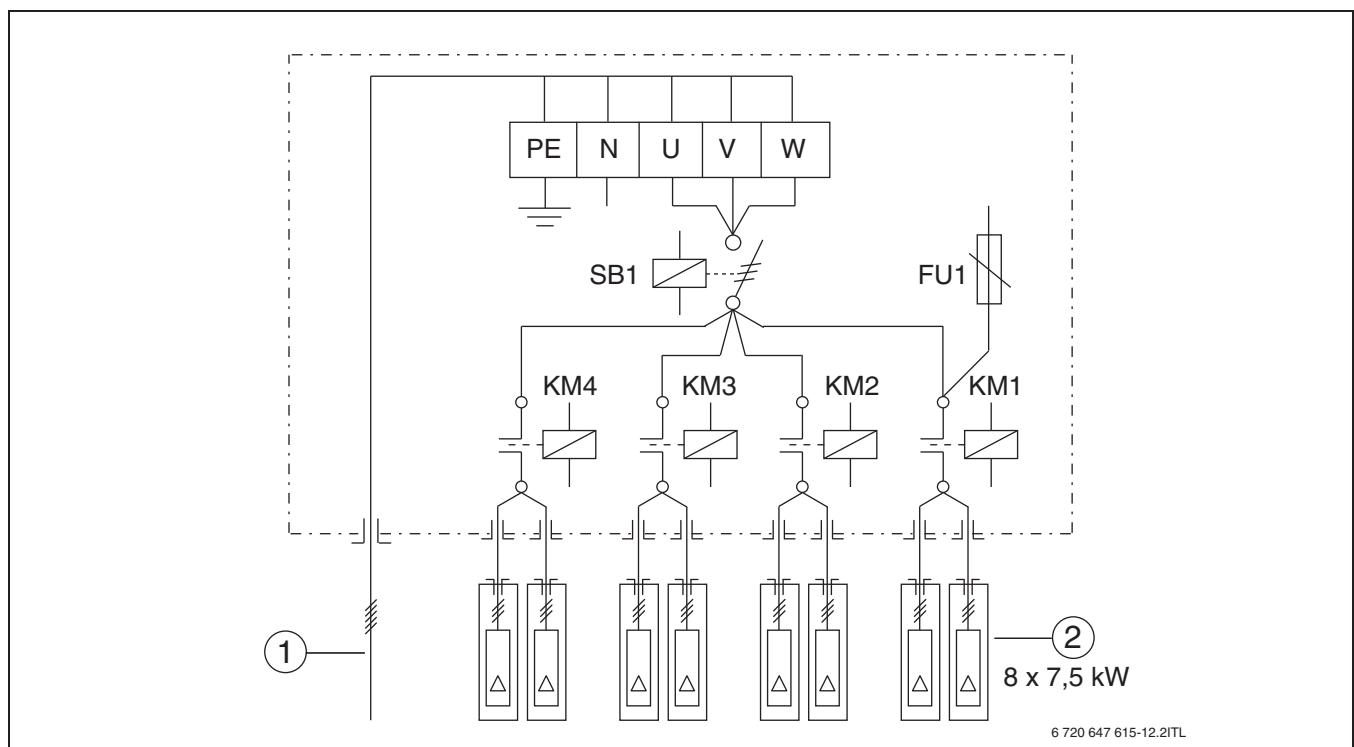
5.4.5 Схема за свързване Tronic 5000H 45kW



Фиг. 19 Схема за свързване Tronic 5000H 45kW

- [1] Захранващи проводници
- [2] Електрически нагреватели

5.4.6 Схема за свързване Tronic 5000H 60kW

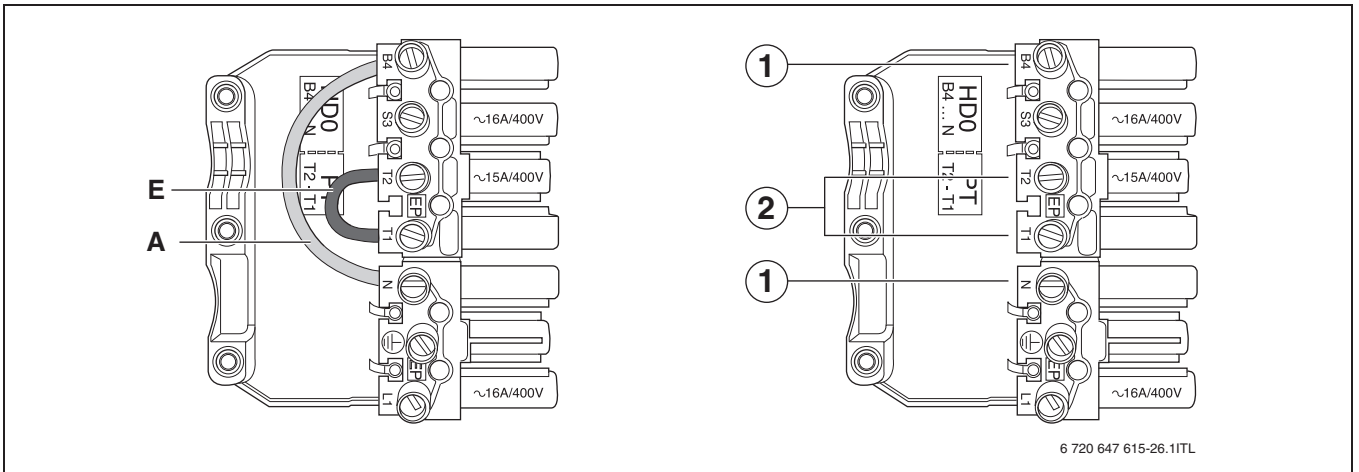


Фиг. 19 Схема за свързване Tronic 5000H 60kW

- [1] Захранващи проводници
- [2] Електрически нагреватели

5.5 Присъединяване на външно управление

- ▶ Присъединете захранването на управлението към клемата „X1”



Фиг. 23 Дясно без и ляво с външно управление на отоплителния уред

- [1] Дистанционно управление
- [2] Стаино термоуправление

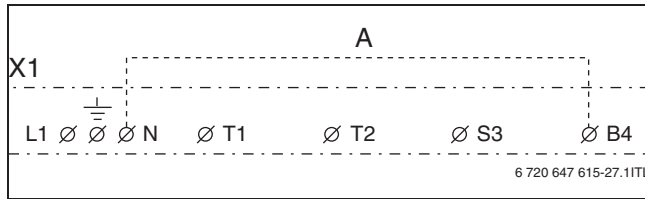
- ▶ Свържете стайното термоуправление или управлението на котела към клемите „T1 – T2“ (230 VAC) [2]
- ▶ Свържете дистанционното управление към клемата „N – B4“ [1]
- ▶ Свържете външна помпа (макс. 250 W) към клемата „N – T2 (T1)“
- ▶ Свържете външна работна индикация към клемата „N – S3“



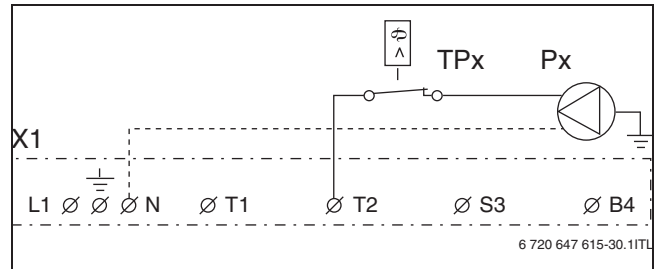
Според функцията и конструкцията присъединителните точки са различни. Съблюдавайте схемите за външно управление (→ 24 – 36)

5.5.1 Присъединителни схеми за външно управление

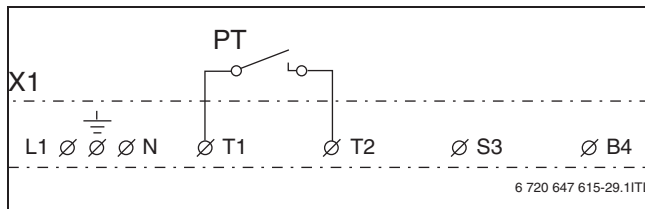
A	Използвайте мост, ако не е присъединено дистанционно управление
E	Използвайте мост, ако не е присъединено стайно термоуправление
PT	Стайно термоуправление
HDO	Дистанционно управление
Px	Външна циркуляционна помпа
TPx	Управление на външна помпа
HL	Индикации на уреда „Включен“, работен режим
RE	Външно задействане на главния прекъсвач
X1	Щекер на външния превключвател



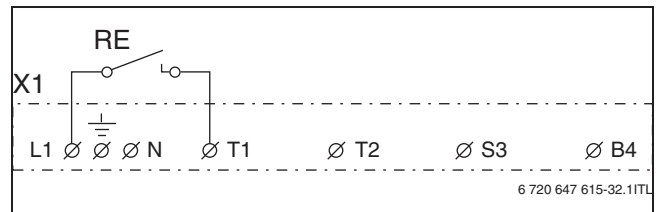
Фиг. 24 Включване на уреда без дистанционно управление



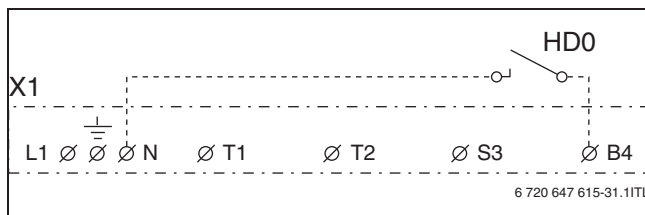
Фиг. 29 Свързване външна помпа с термоуправление



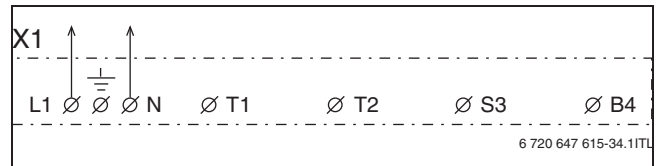
Фиг. 25 Свързване на стайно термоуправление



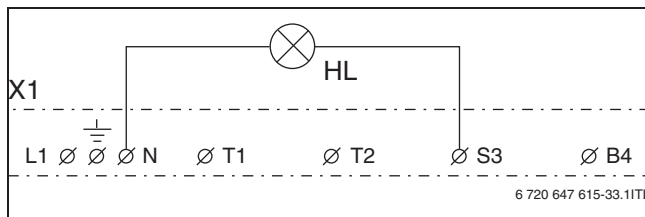
Фиг. 30 Свързване главен прекъсвач външно задействане



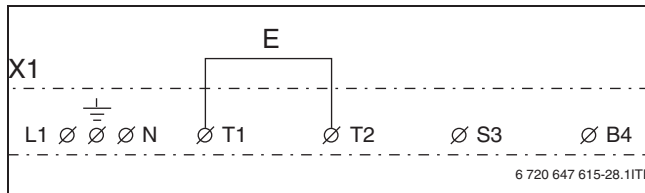
Фиг. 26 Присъединяване на дистанционно управление



Фиг. 31 Индикация главен прекъсвач „Изключен“



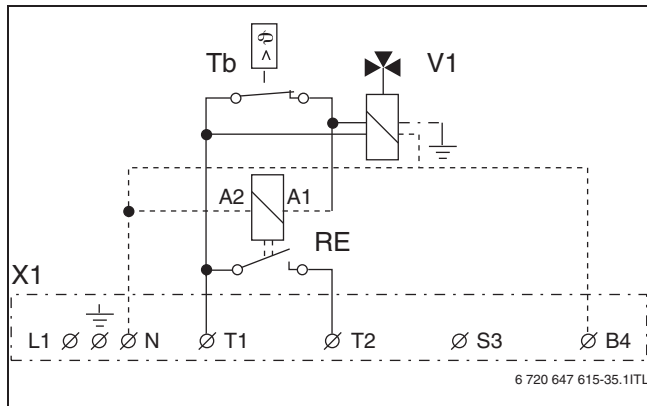
Фиг. 27 Свързване на външна индикация уред „Включен“



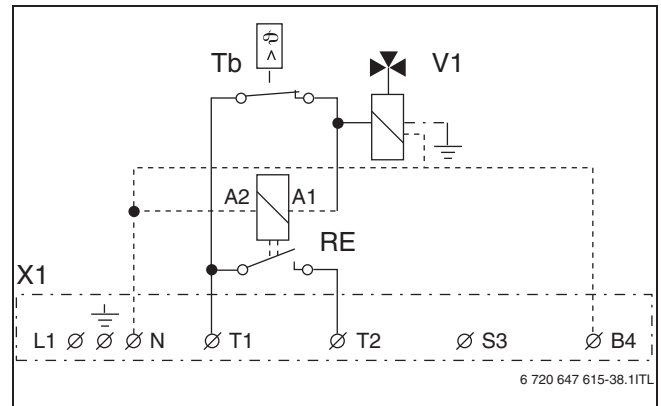
Фиг. 28 Включване на уреда без стайно термоуправление

5.5.2 Управление на трипътен вентил и бойлер за битова вода

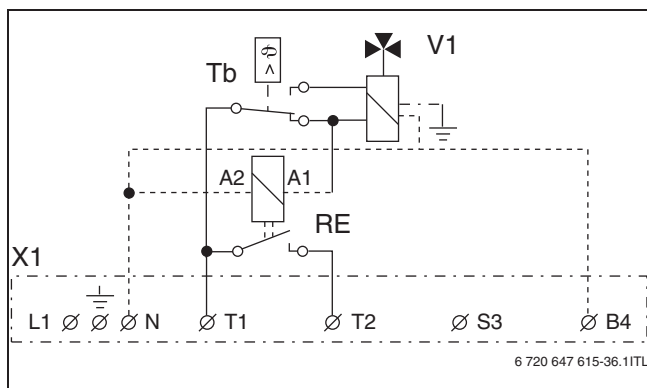
Tb	Термоуправление на бойлера за битова вода
RE	Помощно реле
V1	Трипътен вентил
KV1	Помощен контакт трипътен вентил
X1	Щекер на външния превключвател



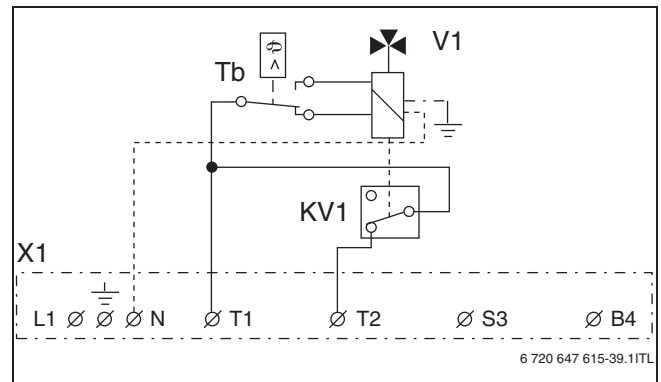
Фиг. 32 Трипътен вентил със захранване, управлявано от включвателен контакт



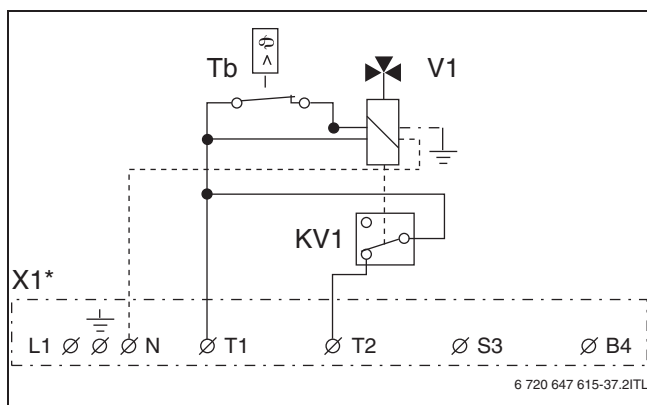
Фиг. 35 Трипътен вентил, управляван от включвателен контакт



Фиг. 33 Трипътен вентил, управляван от превключвателен контакт



Фиг. 36 Трипътен вентил с помощен контакт, управляван от превключвателен контакт



Фиг. 34 Трипътен вентил със захранване, управлявано от включвателен контакт с помощен контакт

6 Пускане в експлоатация

При изпълнение на описаните по-долу работи, попълвайте протокола за пуск (→ Глава 6.3)

6.1 Преди пускането в експлоатация



УКАЗАНИЕ: Опасност от материални щети поради неправилна експлоатация! Пуск без достатъчно количество вода разрушава уреда!

- ▶ Винаги експлоатирайте уреда с предписаното работно налягане.



Отоплителният уред трябва да работи на минимално работно налягане 0,8 bar. (→ Глава 2.13.3)

Преди пускането в експлоатация проверете следните съоръжения и системи за тяхното правилно свързване и функциониране:

- Херметичност на отоплителната инсталация
- Всички тръбопроводи и арматури
- Всички електрически връзки

6.2 Първоначално пускане в експлоатация



УКАЗАНИЕ: Опасност от материални щети поради грешно обслужване!

- ▶ Обяснете на потребителя обслужването на уреда.

- ▶ Преди първоначалния пуск проверете, дали отоплителната инсталация е напълнена с вода и обезвъздушена.
- ▶ Обезвъздушете циркуляционната помпа.
- ▶ Включете главния прекъсвач и настройте желаната температура.

6.2.1 Проверка и освобождаване на температурен ограничител (STB)

При превишаване на максимално допустимата температура на подаване, температурният ограничител (STB) прекъсва захранването. Едновременно с това се изключва главният прекъсвач и индикаторът за „Работа“ изгасва. За възстановяване и повторно пускане в експлоатация трябва да бъде отстранена грешката и температурата да падне под 70°C.

Температурният ограничител се задейства освен това при следните ситуации:

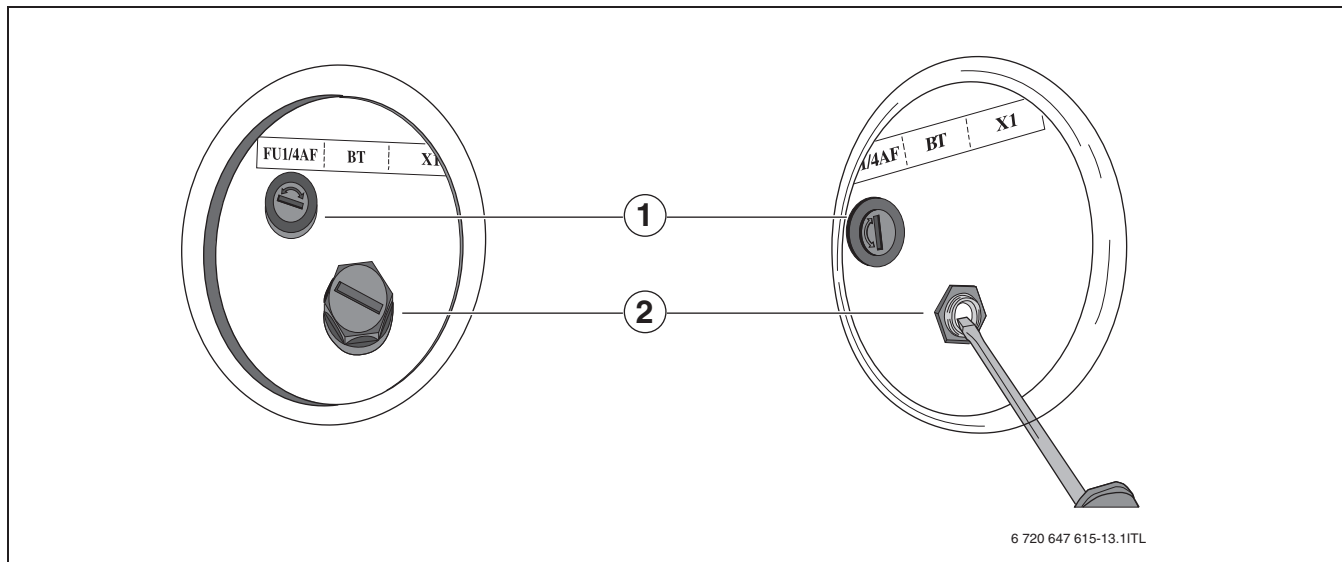
- Недостиг на вода в отоплителната инсталация
- Недостатъчно топлоотдаване.

Проверка на температурния ограничител (STB)

- ▶ Доведете отоплителния уред до максимална температура.
- ▶ Температурният ограничител блокира и прекъсва захранването. За да го освободите, изпълнете описаните по-долу стъпки.

Освобождаване на температурния ограничител (STB)

- ▶ Охладете електрочелта.
- ▶ Свалете капака на температурния ограничител (STB).
- ▶ Натиснете бутона за освобождаване на температурния ограничител (STB) [2]
- ▶ Завъртете капака.
- ▶ Уверете се, че всички осигурителни компоненти са в изправност и работят.
- ▶ Включете главния прекъсвач.



Фиг. 37 Освобождаване на температурния ограничител (STB)

- [1] Осигуровка
- [2] Освобождаване на температурния ограничител (STB)

6.3 Протокол за пускане в експлоатация

	Дейности за пускане в експлоатация	Стойност	Забележки
1.	Тип отоплителен уред		
2.	Сериен номер		
3.	Настройка на температурното управление	<input type="checkbox"/>	
4.	Пълнене на отоплителната инсталация, обезвъздушаване и проверка на херметичността	<input type="checkbox"/>	
5.	Създаване на работно налягане • Настройка на предварително налягане разширителен съд	<input type="checkbox"/> _____ bar <input type="checkbox"/> _____ bar	
6.	Проверка на температурния ограничител (STB)	<input type="checkbox"/>	
7.	Електрическо присъединяване съгл. местните разпоредби	<input type="checkbox"/>	
8.	Извършване на функционални проверки	<input type="checkbox"/>	
9.	Провеждане инструктаж на клиента, предаване на документация	<input type="checkbox"/>	
10.	Потвърждение на специализираното пускане в експлоатация:	Дата:	
	Подпис/печат		

7 Обслужване на отоплителната инсталация

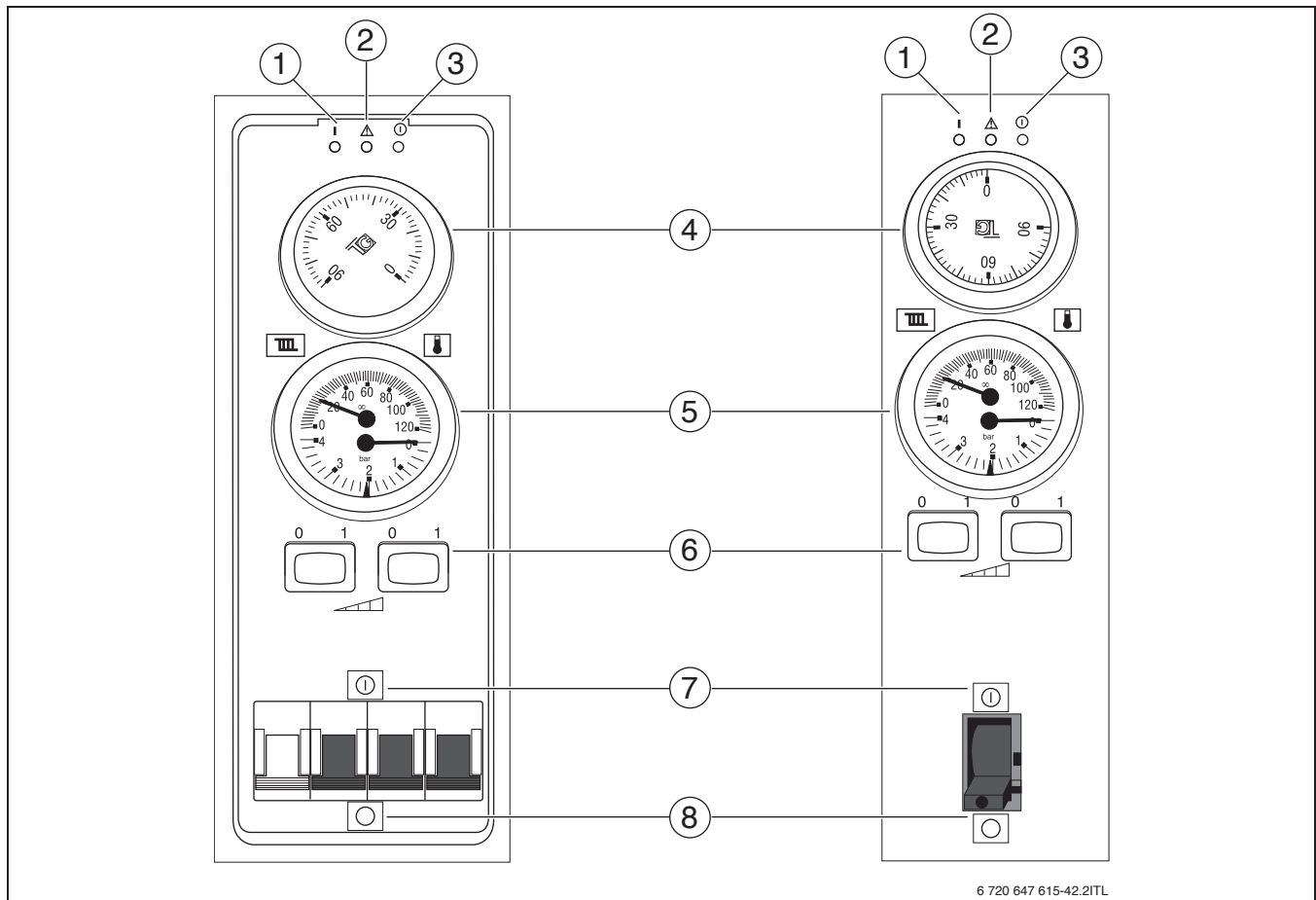
7.1 Указания за обслужване

Осигурителни указания

- ▶ Отоплителният уред може да бъде обслужван само от възрастни потребители, които са запознати с указанията за експлоатация и работата с отоплителен уред.
- ▶ В близост до топлия котел не трябва да има деца без надзор.
- ▶ На осигурително отстояние 400 мм около отоплителния уред не трябва да има горими предмети.
- ▶ Не поставяйте горими предмети върху отоплителния уред.
- ▶ Потребителят трябва да спазва инструкцията за експлоатация.
- ▶ Потребителят може да извършва само дейности по пускане на уреда, настройка на температурата на панела за управление и изключване на уреда. Всички други дейности трябва да се извършват от оторизиран специализиран сервис.
- ▶ Уредът не трябва да се ползва при опасност от експлозия, огън, изпускане на горими газове или пари (например при дейности по лепене на линолеум, PVC и др.)

7.2 Преглед на панела за управление

Панелът за управление дава възможност за базово обслужване на отоплителната инсталация и отоплителния уред.



Фиг. 2 Панел за управление Tronic 5000H

- [1] Индикация за „Работен режим“
- [2] Индикация за „Грешка“
- [3] Индикация за „Захранване“
- [4] Термоуправление
- [5] Термо-манометър
- [6] Мощен превключвател
- [7] Главен прекъсвач позиция „Включен“
- [8] Главен прекъсвач позиция „Изключен“

7.3 Управление на отоплителната инсталация

Отоплителната инсталация се управлява чрез външен, воден по стайна температура терморегулатор (аксесоар).

Според електрическото присъединяване той включва първата степен на електротоела и циркуляционната помпа. Желаната температура на подаване се настройва на термоуправлението на котела.

Отоплителният уред има различни степени на мощност, според типа, които могат да бъдат включвани или изключвани от панела за управление. Първата степен се управлява от стайния термостат. Максималната мощност на котела може да бъде избрана от мощността на превключвателя.



Ако избраната мощностна степен не е достатъчна за достигане на желаната стайна температура, може да бъде включена допълнително следваща.

Пример: За отоплителен котел Tronic 5000H 10 важи следното:

- Два превключвателя са изключени = 4kW
- Левият превключвател е включен = 6kW
- Десният превключвател е включен = 8kW
- Два превключвателя са включени = 10kW



При типове уреди Tronic 5000H 4 – 8 десният мощен превключвател е без функция.

7.3.1 Стаен термостат

Отоплителната инсталация се управлява от стаен термостат (аксесоар), монтиран в референтното помещение. На база на желаната стайна температура той включва и изключва електрочотела. Управление на температурата във всички включени в отоплителната инсталация помещения се извършва от това дистанционно управление. Отоплителните тела (радиаторите) в референтното помещение не трябва да имат термостатични вентили. Препоръчва се отоплителните тела в останалите помещения да бъдат снабдени с термостатични вентили, а да се оставят поне две отоплителни тела без вентили (референтно помещение и баня).

7.3.1 Прекъсване на отопляването

При кратковременно прекъсване на отоплителния режим на работа, котелната температура трябва да бъде намалена от термоуправлението на котела. За предотвратяване на замръзване, котелната температура не бива да се настройва под 5°C. При по-дълго прекъсване на отопляването (например през лятото), електрочотелът трябва да бъде изведен от експлоатация (→Глава 7.4)

4.2 Извеждане от експлоатация на електрочотела



ПРЕДУПРЕЖДЕНИЕ: Опасност от материални щети поради замръзване!
Ако отоплителната инсталация не работи през зимата, тя може да замръзне.

- ▶ Защитете отоплителната инсталация от замръзване.
- ▶ При опасност от замръзване и неработеща инсталация изпразнете инсталацията.



При по-дълго извеждане от експлоатация циркуляционната помпа може да блокира.

- ▶ Поставете главния прекъсвач (→ Фиг. 2 [7]) на панела за управление на позиция „0” и изключете главния прекъсвач.
- ▶ За да защитите от замръзване отоплителната инсталация, изпразнете изцяло и продухайте всички тръбопроводи.

8 Техническо обслужване и почистване



ОПАСНОСТ: Опасност за живота поради електрически ток! При докосване на части от уреда под напрежение има непосредствена опасност от токов удар.

- ▶ Всички работи по електрическата инсталация могат да се правят само от електроинженер.
- ▶ Преди отваряне на уреда изключете захранване с главния шалтер и разединете отоплителния контур посредством предвидените за това предпазители на инсталацията.
- ▶ Осигурете срещу непреднамерено включване.
- ▶ Спазвайте инструкциите за монтаж.

ОПАСНОСТ: Опасност от материални щети поради неправомерни работи по поддръжка!
Недостатъчно или неправилно извършено обслужване може да доведе до увреждане или разрушаване на електрочотела и до загуба на гаранционните права.

- ▶ Осигурете регулярно, цялостно и професионално обслужване на отоплителната инсталация.
- ▶ Защитете електрическите компоненти от вода и влажност.



Използвайте само оригинални резервни части или разрешени от производителя резервни части. Не носим отговорност за повреди, възникнали поради използването на компоненти и части, които не са доставени от производителя.



Използвайте протокола за инспекция и обслужване на следващата страница.

- ▶ Предложете на потребителя сключване на договор за техническо обслужване и годишна инспекция на електрочотела. Дейностите, които трябва да бъдат извършвани, са включени в протокола за инспекция и обслужване на следващата страница.
- ▶ Отстранявайте евентуални повреди и недостатъци веднага.

8.1 Почистване на електрочотела

- ▶ Почиствайте уреда външно с влажна кърпа.

8.2 Проверка на работното налягане, допълване на отоплителна вода и обезвъздушаване на инсталацията



ОПАСНОСТ: Опасност за здравето поради замърсяване на питейната вода!

- ▶ Спазвайте предписаните норми и разпоредби за избягване на замърсяване на питейната вода (напр. чрез отоплителната вода)
- ▶ Спазвайте Директива EN 1717



Осигурете минимално работно налягане в зависимост от височината на инсталацията!

Новата, допълнена отоплителна вода губи през първите дни голяма част от обема си, тъй като отделя газове. По този начин се образуват въздушни джобове, които трябва да бъдат отстранени чрез обезвъздушаване на инсталацията.

Проверка на работното налягане

- ▶ Първоначално проверявайте ежедневно работното налягане в инсталацията. При необходимост допълвайте с отоплителна вода и обезвъздушавайте отоплителната инсталация.
- ▶ По-нататък проверявайте работното налягане на инсталацията ежемесечно. При необходимост допълвайте с отоплителна вода и обезвъздушавайте отоплителната инсталация.

Проверявайте работното налягане. Ако минималното работно налягане на инсталацията падне под дадената в таблица 5 стойност, трябва да бъде допълнена вода.

- ▶ Допълнете отоплителна вода.
- ▶ Обезвъздушете отоплителната инсталация.
- ▶ Проверете отново работното налягане.

8.3 Допълване на отоплителна вода и обезвъздушаване на инсталацията



УКАЗАНИЕ: Опасност от материални щети поради поради термично натоварване! Допълването на електрочотела в топло състояние може да предизвика механични повреди. Котелът губи водоуплътност.

- ▶ Допълвайте електрочотела само в студено състояние (при температура на подаване до 40°C).
- ▶ Допълвайте електрочотела изключително само през крана за пълнене в тръбопровода (връщане).



УКАЗАНИЕ: Опасност от материални щети поради поради често допълване с вода! Честото допълване на отоплителната инсталация може да доведе до увреждане то й поради котлен камък или корозия в зависимост от качествата на водата.

- ▶ Проверете плътността на отоплителната инсталация за и функционалността на разширителния съд .

- ▶ Пълнете отоплителната инсталация бавно. При това наблюдавайте индикацията за налягане на манометъра.
- ▶ По време на пълнене, обезвъздушавайте инсталацията.
- ▶ При достигане на желаното работно налягане затворете крана на водата и крана за пълнене.
- ▶ Когато работното налягане падне поради обезвъздушаването, допълнете с вода.

8.4 Протокол за инспекция и обслужване



Провеждайте инспекция поне веднъж годишно или при наличие на състояние на инсталацията, което изисква провеждането на инспекция.

Протоколът за инспекция и обслужване служи и за формуляр за копиране.

► Подписвайте и подпечатвайте извършените инспекционни дейности и нанасяйте датата, на която са извършени.

Дейност за инспекция и обслужване	Дата: ____	Дата: ____	Дата: ____
1. Проверка на общото състояние на отоплителната инсталация.	<input type="checkbox"/>	<input type="checkbox"/>	<input type="checkbox"/>
2. Визуална и функционална проверка на отоплителната инсталация	<input type="checkbox"/>	<input type="checkbox"/>	<input type="checkbox"/>
3. Проверка на водопроводните компоненти на инсталацията за: <ul style="list-style-type: none"> • Херметичност в работен режим • Обща херметичност • Видима корозия • Белези и явления на стареене 	<input type="checkbox"/>	<input type="checkbox"/>	<input type="checkbox"/>
4. Създайте работно налягане <ul style="list-style-type: none"> • Проверете предварителното налягане на разширителния съд • Настроено работно налягане на инсталацията • Обезвъздушаване на инсталацията • Проверка на температурния ограничител (STB) 	<input type="checkbox"/> ____ bar <input type="checkbox"/> ____ bar	<input type="checkbox"/> ____ bar <input type="checkbox"/> ____ bar	<input type="checkbox"/> ____ bar <input type="checkbox"/> ____ bar
5. Почистване на водния филтър	<input type="checkbox"/>	<input type="checkbox"/>	<input type="checkbox"/>
6. Проверка на всички ел. проводници за повреде	<input type="checkbox"/>	<input type="checkbox"/>	<input type="checkbox"/>
7. Проверка на електрическите връзки на управлението на уреда и монтираните компоненти на инсталацията за тяхната стабилна позиция, евентуално затягане	<input type="checkbox"/>	<input type="checkbox"/>	<input type="checkbox"/>
8. Функционална проверка на терморегулатора на отоплителния уред	<input type="checkbox"/>	<input type="checkbox"/>	<input type="checkbox"/>
9. Функционална проверка на монтираните осигурителни и предпазни устройства	<input type="checkbox"/>	<input type="checkbox"/>	<input type="checkbox"/>
10. Функционална проверка на дистанционното управление	<input type="checkbox"/>	<input type="checkbox"/>	<input type="checkbox"/>
11. Проверка на изолацията на нагревателните елементи	<input type="checkbox"/>	<input type="checkbox"/>	<input type="checkbox"/>
12. Проверка на заземяването и предпазните компоненти на инсталацията	<input type="checkbox"/>	<input type="checkbox"/>	<input type="checkbox"/>
13. Проверка на изолацията на платката за управление	<input type="checkbox"/>	<input type="checkbox"/>	<input type="checkbox"/>
14. Функционална проверка на циркуляционната помпа	<input type="checkbox"/>	<input type="checkbox"/>	<input type="checkbox"/>
15. Крайна проверка на инспекционните дейности, вкл. документиране на резултатите от проведените измервания и проверки	<input type="checkbox"/>	<input type="checkbox"/>	<input type="checkbox"/>
16. Потвърждение на специализираната инспекция:			
	Подпис/печат	Подпис/печат	Подпис/печат

Табл. 11 Протокол за инспекция и обслужване

9 Защита на околната среда/утилизация

Опазването на околната среда е основен принцип на група Bosch. Качеството на изделията, икономичността и опазването на околната среда за нас са равнопоставени цели. Законите и разпоредбите за опазване на околната среда се спазват стриктно.

За опазването на околната среда ние използваме най-добрата възможна техника и материали, като отчитаме аргументите от гледна точка на икономическата ефективност.

Опаковка

По отношение на опаковката ние участваме в специфичните системи за утилизация, гарантиращи оптимално рециклиране. Всички използвани опаковъчни материали са екологично чисти и могат да се използват многократно.

Бракуван уред

Бракуваните уреди съдържат ценни материали, които трябва да бъдат подложени на повторна утилизация. Конструктивните възли се отделят лесно, а пластмасовите детайли са обозначени. По този начин различните конструктивни възли могат да се сортират и да се предадат за рециклиране или унищожаване като отпадъци.

10 Отстраняване на неизправности



Отстраняването на неизправности по управлението може да бъде извършвано само от оторизиран специализиран сервиз. При ремонтни дейности трябва да се използват само оригинални резервни части.

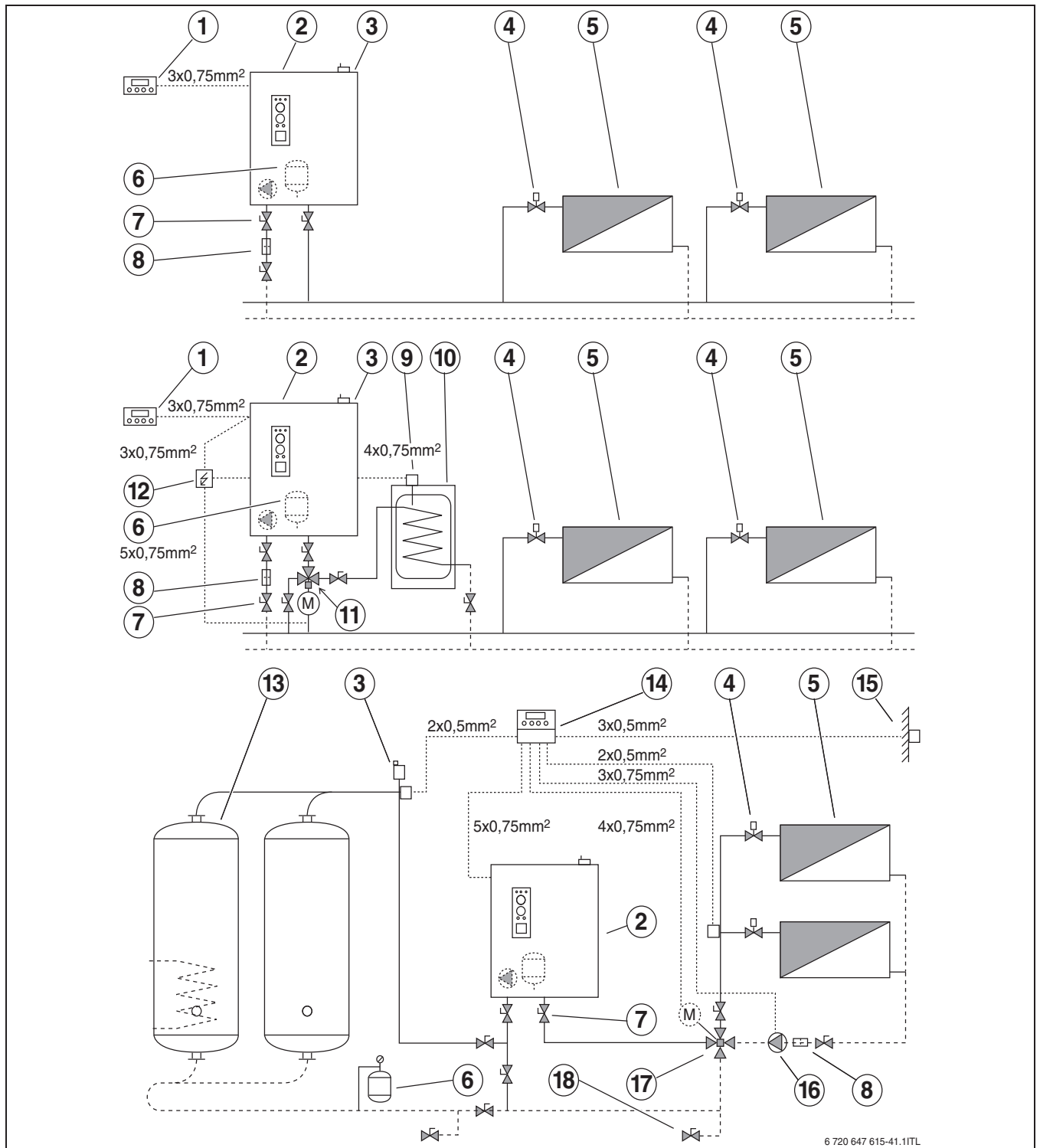


Използвайте само оригинални резервни части на производителя.

Неизправност	Описание	Причина	Отстраняване
Електрокотелът не реагира (дори след включване на главния прекъсвач)	Индикацията за „Захранване”, както и другите контролни лампи не светят	Електрокотелът няма захранване	Изчакайте пускане на електрозахранването. Обадете се на сервиза
		Главният прекъсвач (предпазител, осигуровка) е изключен	Включете отново главния прекъсвач на електрокотела
		Захранване на управлението, предпазител на управлението (FU1/4AF/1500) са прекъснати.	Изключете главния прекъсвач и сменете предпазителя
Главният прекъсвач на електрокотела не може да бъде включен	Електрокотелът не може да бъде включен или веднага се изключва	Температурата на електрокотела е прекалено висока (>90°C), температурният ограничител се е задействал	Оставете уреда да се охлади до около 70°C и освободете температурния ограничител
		Температурният ограничител е дефектирал	Обадете се на сервиза
		Главният прекъсвач е дефектирал	Обадете се на сервиза
Главният прекъсвач се изключва или често изключва	Електрокотелът прегрява и изключва главния прекъсвач	Грешно настроен или дефектен температурен ограничител	Обадете се на сервиза
		Дефектен терморегулатор на електрокотела	Обадете се на сервиза
		Недостатъчен дебит на вода през електрокотела	Почистете филтъра пред електрокотела. Обадете се на сервиза
		Недостатъчно топлоотдаване	Увеличете топлоотдаването (напр. отворете вентилите на отоплителните тела). Намалете мощността на уреда.
		Блокирала или дефектна помпа	Обадете се на сервиза
Електрокотелът не загрива и циркулацион-ната помпа не работи	Индикациите за „Захранване” и „Грешка” светят, а за „Работен режим” не свети	Недостатъчно налягане на вода в отоплителната инсталация	Допълнете вода в отоплителната инсталация до около 1 bar
		Включвателят за налягане на водата е дефектирал	Обадете се на сервиза
Електрокотелът не загрива или не загрива достатъчно и циркулацион-ната помпа не работи	Индикацията за „Захранване” свети и индикациите за „Работен режим” и „Грешка” не светят	Настроената температура на стайния термостат е прекалено ниска	Увеличете температурата на стайния термостат
		Стайният термостат е дефектирал	Сменете батериите на стайния термостат. Обадете се на сервиза
		Няма сигнал от стайния термостат	Проверете термостата (HDO-сигнала). Обадете се на сервиза
		Настроената температура на управлението на котела е прекалено ниска	Увеличете температурата на термоуправлението на котела
		Дефектен терморегулатор на електрокотела	Обадете се на сервиза
Електрокотелът не загрива достатъчно	Индикациите за „Захранване” и „Работен режим” светят, а за „Грешка” не свети. Уредът не загрива водата до необходимата температура	Неправилно избрана мощност на уреда	Обадете се на сервиза
		Настроената мощностна степен на уреда е прекалено ниска	Включете следващата или всички степени на мощност
		Мощностните степени не превключват. Дефектен стартер	Обадете се на сервиза
		Мощностните степени не превключват. Дефектен стартер	Обадете се на сервиза
		Мощностните степени не превключват. Дефектен нагревател	Обадете се на сервиза
		Захранването е частично прекъснато (няма фаза)	Обадете се на сервиза
Електрокотелът загрива, но много шумно	Увеличено ниво на шум по време на работа	Въздух в циркулационната помпа	Обадете се на сервиза
		Въздух в отоплителната система или топлообменника	Обезвъздушете отоплителната инсталация
		Недостатъчен дебит на отоплителна вода	Обадете се на сервиза

Табл. 12 Неизправности

11.2 Принципна схема на инсталация



6 720 647 615-41.1ITL

- | | |
|-------------------------------|-----------------------------------|
| [1] Стаен терморегулатор | [10] Бойлер |
| [2] Отоплителен уред | [11] Трипътен вентил |
| [3] Обезвъздушителен вентил | [12] Електрическо табло |
| [4] Термостатичен вентил | [13] Буферен съд |
| [5] Отоплително тяло | [14] Управление |
| [6] Разширителен съд | [15] Датчик за външна температура |
| [7] Спирателен вентил | [16] Помпа |
| [8] Воден филтър | [17] Четирипътен вентил |
| [9] Термоуправление на бойлер | [18] Кран за пълнене и източване |